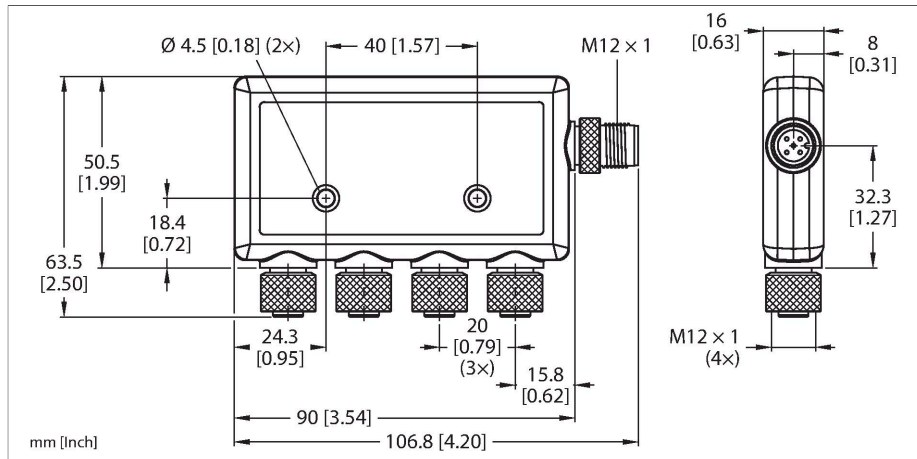


R90C-4UI-MQ

IO-hub – 4-kanaals

IO-Link



Kenmerken

- Beschermingsklasse IP67
- Platte, compacte behuizing
- Aansluiting: 4 × connectoren, M12 × 1; 1 × contraconnector, M12 × 1
- Bedrijfsspanning: 18...30 V DC
- Ingang: 4 × analoog, configureerbaar
- Uitgang: 4 × analoog, configureerbaar
- IO-Link
- Zet de analoge signalen om in procesgegevens

Functieprincipe

Sensoren met digitale of analoge uitgangen en een seriële interface kunnen nu worden gebruikt om te communiceren via IO-Link en Modbus RTU om de gegevens te leveren die nodig zijn voor voorspellend onderhoud en operationele optimalisatie. Componenten in de Snap Signal-productreeks helpen de gegevens van veldapparaten in het gewenste formaat toegankelijk te maken. De S15C en R45C zijn geschikt voor in-line montage en zetten een groot aantal signalen om in IO-Link-procesgegevens of Modbus-registers. IO-hubs en IO-Link-masters in de R90C- en R95C-productreeks ronden het assortiment af. Alle componenten voldoen aan de industriestandaarden op het gebied van beschermingsklasse, aansluiting en duurzaamheid. Ze zijn eenvoudig te integreren in bestaande systemen en de DXM-netwerkcontroller vergemakkelijkt de overdracht van de gegevens naar het besturingssysteem of de cloud.

Technische gegevens

Type	R90C-4UI-MQ
Identnr.	3813596
Radiogegevens	
Apparaattype	IO-hub
I/O-gegevens	
Communicatieprotocol	IO-Link
Elektrische gegevens	
Batterij-oplossing	Nee
Bedrijfsspanning U_b	18...30 VDC
Mechanische gegevens	
Bouwworm	Rechthoekig, R90C
Materiaal behuizing	Kunststof
Elektrische aansluiting	Connector, M12 × 1
Antenne-aansluiting	geen radiodeelnemer
Omgevingstemperatuur	-40...+70 °C
Beschermingsgraad	IP67 IP68
Tests/certificaten	
Certificaten	CE UKCA cULus