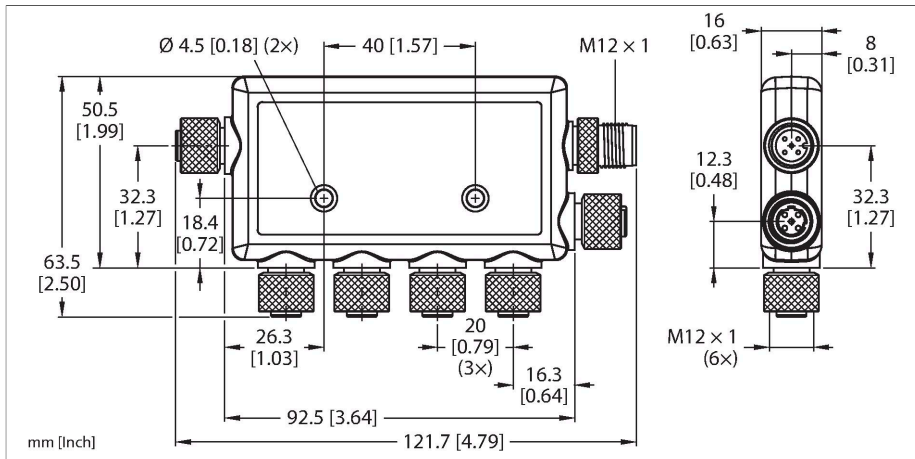


# DXMR90-X1

## Netwerkcontroller – 4 Modbus RTU-hoofdpoorten Modbus RTU en Ethernet-interface



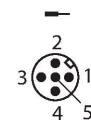
### Technische gegevens

Type	DXMR90-X1
Identnr.	3812240
<b>Radiogegevens</b>	
Apparaattype	Netwerkcontroller
<b>I/O-gegevens</b>	
Communicatieprotocol	RS485 Modbus RTU EtherNet/IP Modbus TCP PROFINET
<b>Elektrische gegevens</b>	
Batterij-oplossing	Nee
Bedrijfsspanning $U_b$	12...30 VDC
DC nominale bedrijfsstroom $I_b$	$\leq 120$ mA
Bedrijfsspanningsindicatie	LED, groen
<b>Mechanische gegevens</b>	
Bouwworm	Rechthoekig, DXMR90
Afmetingen	16 x 121.7 x 63.5 mm
Materiaal behuizing	Kunststof, PC, grijs
Elektrische aansluiting	Connector, M12 x 1, 5-polig
Antenne-aansluiting	geen radiodeelnemer
Omgevingstemperatuur	-40...+70 °C
Opslagtemperatuur	-40...+80 °C
Relatieve luchtvochtigheid	0...90 %
Beschermingsgraad	IP67

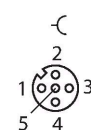
### Kenmerken

- Beschermingsklasse IP67
- Vlakke, compacte behuizing
- Configureerbare LED's
- Logicafuncties, ondersteunt ScriptBasic
- Ondersteunt MQTT, TLS, SSL, HTTPS
- E-mail- en Cloud-functie, tijdschema en data-logger
- Configureerbaar via DXm-configuratie-software
- Bedrijfsspanning: 12 - 30 VDC
- In-line RS485-aansluiting, ondersteunt Modbus RTU
- Vier onafhankelijke RS485-interfaces via vier 4-polige M12 x 1 contraconnectoren voor Modbus RTU-masterfunctionaliteit
- Ethernet-interface: M12 x 1 contraconnector, 4-polig, D-gecodeerd
- Ondersteunt Ethernet/IP, Modbus TCP en -PROFINET

### Aansluitschema



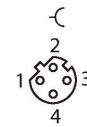
- 1 = 12 V DC to 30 V DC
- 2 = RS485 / D1 / B / +
- 3 = DC common (GND)
- 4 = RS485 / D0 / A / -
- 5 = n.c.



- 1 = 12 V DC to 30 V DC
- 2 = RS485 / D1 / B / +
- 3 = DC common (GND)
- 4 = RS485 / D0 / A / -
- 5 = n.c.

## Technische gegevens

Tests/certificaten	
Vibratiebestendigheid	Conform IEC 60068-2-6-vereisten (trillingen: 10 Hz tot 55 Hz, amplitude 1,0 mm, 5 minuten sweep, 30 minuten dwell)
Schoktest	Conform IEC 60068-2-27-vereisten (Shock: 30G 11 ms duration, half sinewave)
Certificaten	CE UKCA



1 = TX +  
2 = RX +  
3 = TX -  
4 = RX -

## Funcieprincipe

De DXM-netwerkcontroller biedt een verscheidenheid aan functies. Deze kleine sturing maakt de aansturing aan diverse busprotocollen mogelijk alsook de verwerking van data met logicafuncties, tijdgestuurde handelingen en registermanipulaties. Er kunnen maximaal vier onafhankelijke Modbus RTU-masters met afzonderlijke poorten worden geconfigureerd. E-mails, pushberichten, enz. kunnen indien nodig via Ethernet worden verzonden en nog veel meer. De controller wordt geconfigureerd met pc-software.

## Toebehoren

SMBR90S	3813308	Bevestigingsbeugel, roestvast staal, voor bouwvorm DXMR90, voor wandmontage
---------	---------	---

## Toebehoren

Afmetingen	Type	Identnr.	
Keine Maßzeichnung vorhanden! No drawing available!	STP-M12D-406	3806414	Verlengkabel, M12 × 1 connector, D-gecodeerd naar RJ45, kabellengte: 1,83 m
Keine Maßzeichnung vorhanden! No drawing available!	STP-M12D-430	3806416	Verlengkabel, M12 × 1 connector, D-gecodeerd naar RJ45, kabellengte: 9,14 m
Keine Maßzeichnung vorhanden! No drawing available!	STP-M12D-415	3806415	Verlengkabel, M12 × 1 connector, D-gecodeerd naar RJ45, kabellengte: 4,57 m