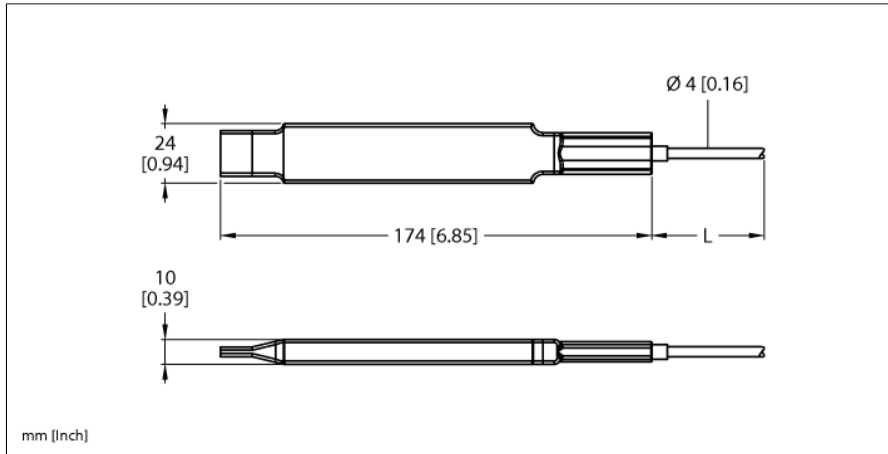


Magneetveldsensor Met schakeluitgang Q7LMEB W/30



| | |
|----------------------------------|--------------|
| Type | Q7LMEB W/30 |
| Identnr. | 3086319 |
| Bedrijfsspanning U_s | 10...30 VDC |
| Kortsluitbeveiliging | Ja/Pulserend |
| Ompoolbeveiliging | Ja |
| Inschakelfoutimpulsonderdrukking | ≤ 0.5 s |
| Aanspreektijd typisch | < 20 ms |

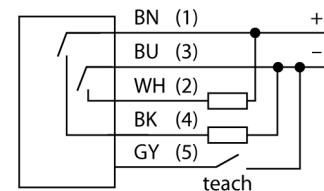
| | |
|-------------------------|---------------------|
| Bouwworm | Rechthoekig, Q7LM |
| Materiaal behuizing | aluminium, AL |
| Elektrische aansluiting | Kabel, 9 m, PVC |
| Aantal aders | 5 |
| Aderdoorsnede | 0.5 mm ² |
| Omgevingstemperatuur | -40...+70 °C |
| Beschermingsgraad | IP69K |

| | |
|----------------------------|------------|
| Bedrijfsspanningsindicatie | LED, groen |
| Schakeltoestandsindicatie | LED, Geel |

| | |
|--------------------|--|
| Tests/certificaten | |
|--------------------|--|

- Compacte, robuuste bouwvorm in vlakke aluminium behuizing in krimpkous
- Beschermingsklasse IP67/IP69K
- Kabelaansluiting
- Bedrijfsspanning 10...30 VDC
- Bipolaire schakeluitgangen (PNP/NPN)
- Meetbereik instelbaar via Teach-In

Aansluitschema



Functieprincipe

Bij deze sensor worden drie loodrechte magneeto-weerstandsomzeters gebruikt. Elke omzetter herkent veranderingen van het magnetische veld langs een as. Door het gebruik van drie meetelementen wordt de maximale sensorgevoeligheid bereikt. Een ijzerhoudend object verandert het lokale magneetveld (omgevingsmagneetveld), dat het object omringt. De sterkte van deze verandering van het magneetveld hangt zowel af van het object zelf (grootte, vorm, oriëntatie) als van het omgevende magneetveld (sterkte en oriëntatie). Dankzij een eenvoudige programmering meet de sensor het omringende magneetveld. Een verandering van dit magneetveld door een ijzerhoudend object wordt door de sensor herkend.