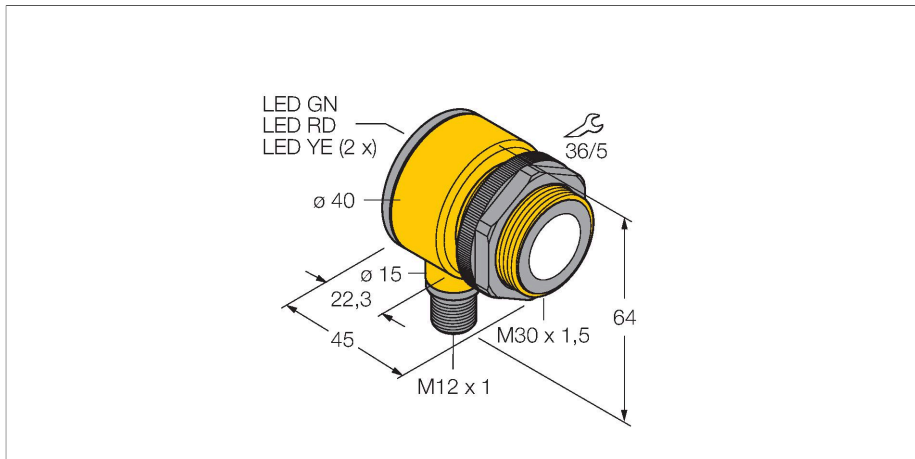


T30UXICQ8-CRFV

Ultrasoosensor – diffuse sensor

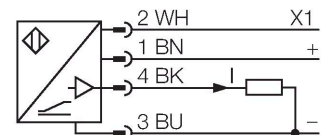
Met analoge uitgang



Kenmerken

- compacte bouwvorm
- aansluiting via connector M12x1, 4-polig
- analoge uitgang 4...20 mA
- aanspreektijd selecteerbaar
- geïntegreerde temperatuurcompensatie
- meetbereik instelbaar via Teach-In
- dode zone: 30 cm
- reikwijdte: 300 cm

Aansluitschema



Functieprincipe

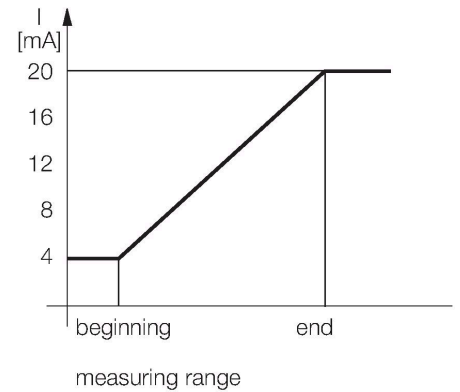
Ultrasoosensoren detecteren met behulp van geluidsgolven contactloos en slijtagevrij verschillende voorwerpen. Hierbij speelt het geen rol of het voorwerp doorzichtig of ondoorzichtig, ferro of non-ferro, vast, vloeibaar of poedervormig is. Ook omgevingsinvloeden zoals nevelgordijnen, stof of regen hebben nauwelijks een invloed op de functie.

Technische gegevens

Type	T30UXICQ8-CRFV
Identnr.	3083282
Ultrasone gegevens	
Functie	Naderingsschakelaar
Reikwijdte	300...1500 mm
Ultrasoon-frequentie	114 kHz
Herhalingsnauwkeurigheid	$\leq \pm 1.5$ mm
Temperatuurdrift	≤ 0.02 % van eindwaarde / K
Kantlengte van het nominaal bedempingselement	100 mm
Elektrische gegevens	
Bedrijfsspanning	10...30 VDC
Lastweerstand	≤ 1000 Ω
Aanspreektijd typisch	< 135 ms
Inschakelfoutimpulszonderdrukking	≤ 500 ms
Uitgangsfunctie	Analoge uitgang
Stroomuitgang	4...20 mA
Hysteresis	≤ 4 mm
Kortsluitbeveiliging	Ja / Pulserend
Ompoolbeveiliging	Volledig
Draadbreukbeveiliging	Ja
Mechanische gegevens	
Bouwvorm	Pijp, T30U
Straalrichting	recht
Afmetingen	$\varnothing 40 \times 45$ mm
Materiaal behuizing	Kunststof, PBT

Technische gegevens

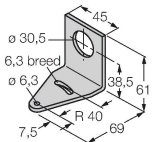
Materiaal geluidsconverter	kunststof, epoxy-hars en PU-schuim
Elektrische aansluiting	Connector, M12 × 1, PVC
Omgevingstemperatuur	-40...+70 °C
Relatieve luchtvochtigheid	95 %
Beschermingsgraad	IP67
Bedrijfsspanningsindicatie	LED
Object detected	LED, rood
Tests/certificaten	
Certificaten	CE, cULus gelisted



Toebehoren

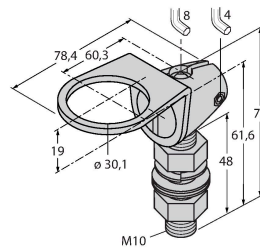
SMB30A 3032723

montagebeugel, haaks, roestvast staal, voor sensoren met 30mm schroefdraad



SMB30FAM10 3011185

montagebeugel, roestvaststaal, voor 30 mm schroefdraad, schroefdraad M10 x 1,5



SMB30SC 3052521

montagebeugel, PBT-zwart, voor sensoren met 30 mm schroefdraad, oriënteerbaar

