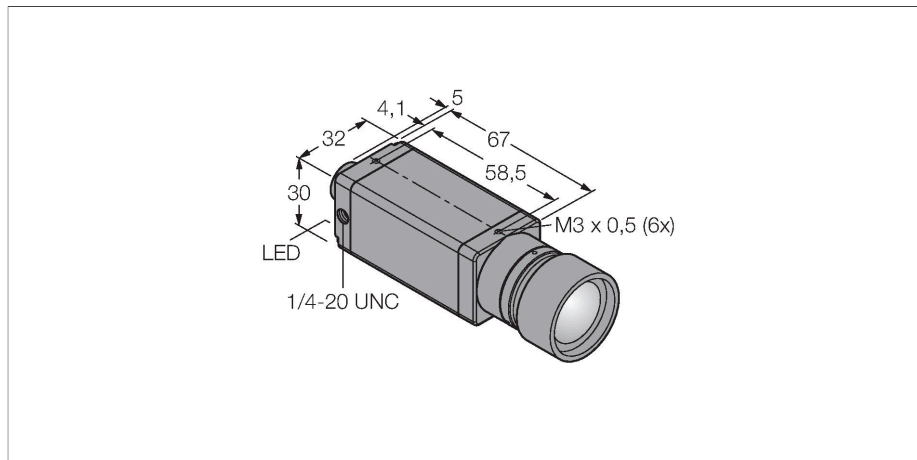


# PPROCAM

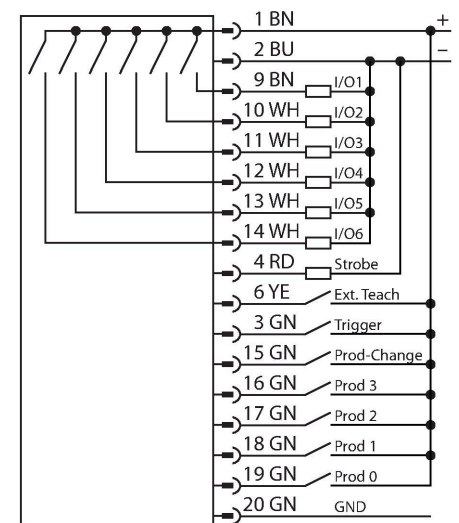
## beeldverwerking – camera P3



### Kenmerken

- compacte camera (afzonderlijke controller van het type PPROCTL... vereist)
- beschermingsgraad IP20
- lens dient apart te worden besteld
- 1/3" CCD, 640x480 Pixel
- 256 grijswaarden

### Aansluitschema



### Functieprincipe

Het beeldverwerkingssysteem PresencePLUS PRO bestaat uit beide componenten: een compacte camera en verwerkingseenheid in een aparte controller. Lens, externe/interne verlichting en verbindingskabels zijn apart te selecteren. De licentievrije software en firmware updates kunnen gratis worden gedownload via: [www.bannerengineering.com](http://www.bannerengineering.com)

### Technische gegevens

|                             |  |
|-----------------------------|--|
| Type                        | PPROCAM  |
| Identnr.                    | 3074937  |
| <b>Cameragegevens</b>       |  |
| Resolution                  | 640 x 480 Pixels   |
| DC nominale bedrijfsstroom  | ≤ 650 mA   |
| Communicatieprotocol        | EtherNet/IP<br>Modbus TCP<br>Modbus TCP<br>PCCC<br>RS232 |
| <b>Mechanische gegevens</b> |  |
| Afmetingen                  | 72 x 30 x 32 mm  |
| Materiaal behuizing         | metaal, AL   |
| Omgevingstemperatuur        | 0...+50 °C   |
| Beschermingsgraad           | IP20   |
| <b>Tests/certificaten</b>   |  |
| Certificaten                | CE   |

### Toebehoren

| Afmetingen | Type    | Identnr. |
|------------|---------|----------|
|            | PPC06   | 3062409  |
|            | PPC06RA | 3070827  |