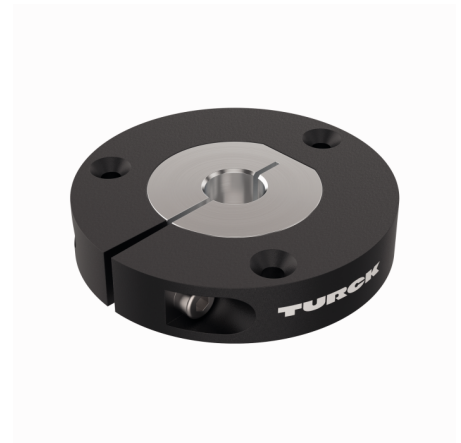
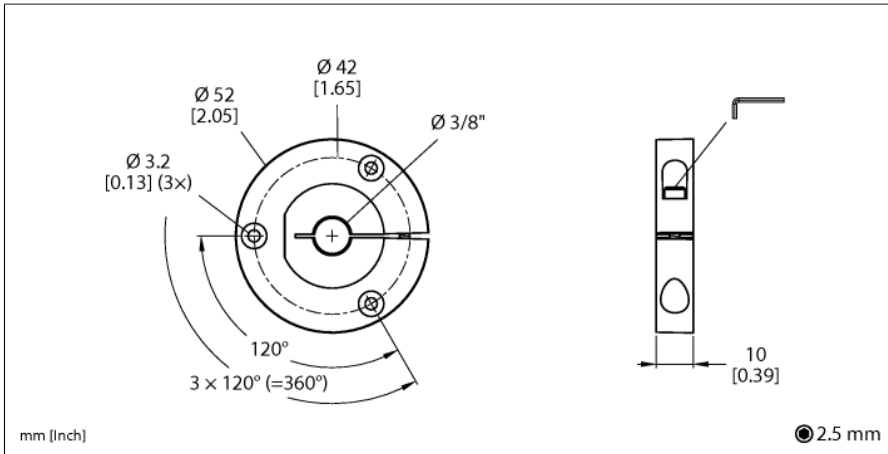


Toebehoren Positiegever voor encoders RI-QR24 P6-RI-QR24



- positiegever voor de aansluiting op assen met 3/8" diameter

Type	P6-RI-QR24
Identnr.	1590926
Materiaal behuizing	Metaal/kunststof