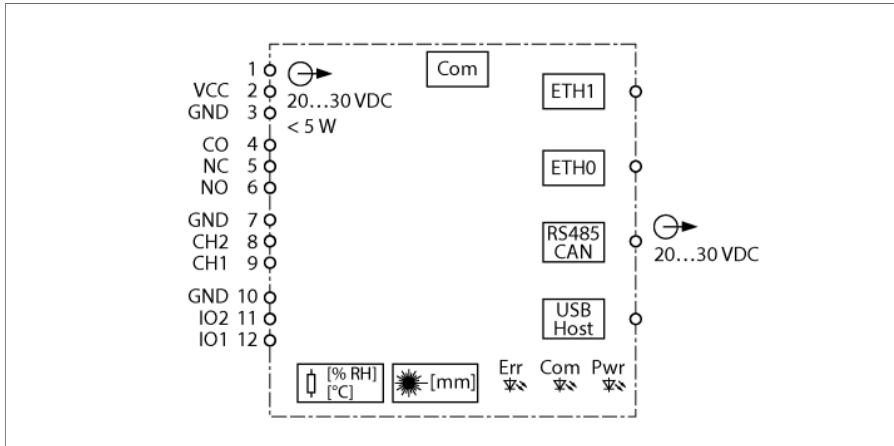


# Schakelkastbewaker

## Interne en externe sensoren

### IM18-CCM50-MTI/24VDC



De schakelkastbewaker IM18-CCM50-MTI/24VDC bewaakt via geïntegreerde sensoren temperatuur, relatieve luchtvochtigheid en de afstand tot de schakelkastdeur. De informatie kan bijvoorbeeld via de Ethernet-interface naar overkoepelende systemen worden overgedragen.

Op het apparaat zijn de volgende interfaces beschikbaar:

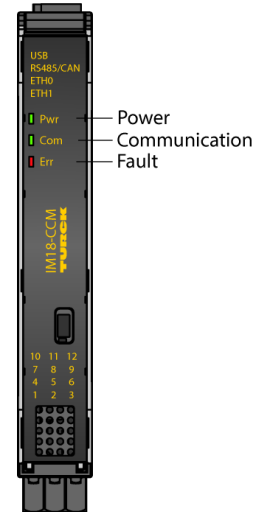
- 2 Ethernet-interfaces
- CAN/RS485-interface
- 2 GPIOs
- 2 analoge ingangen (configureerbaar als stroomingang of spanningsingang)
- Omschakelrelais
- USB-interface

Op het apparaat is als besturingssysteem Linux Debian geïntegreerd. Intelligente voorverwerking van gegevens is mogelijk door de integratie van op maat gemaakte programma's. De functies van het apparaat kunnen vrij worden geprogrammeerd.

De 18 mm smalle behuizingen kunnen ruimtebesparend in elke schakelkast eenvoudig op een DIN-rail volgens EN 60715 worden gemonteerd.

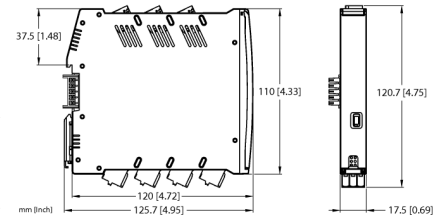
Het apparaat is uitgerust met afneembare trekveerklemmen.

Product van laserklasse 1: Het apparaat voldoet aan de normen 21 CFR 1040.10 en 1040.11, met uitzondering van IEC 60825-1 Ed. 3, zoals beschreven in Laser Notice No. 56 van 8 mei 2019.



- Microprocessor: AM3358BZCZA100 (TI Sitara 32-Bit ARM Cortex-A8)
- RAM: 8 Gbit 1 GB DDR3L
- Flash: 8 GB eMMC
- Besturingssysteem Debian
- Interfaces:
  - 1 × 1 GB Ethernet
  - 1 × 100 Mbit Ethernet
  - 1 × CAN/RS485
- 2 digitale ingangen of uitgangen
- 2 analoge ingangen
- 1 × relais
- Temperatuurdetectie
- Vochtdetectie
- Afstandsdetectie
- Voedingsspanning 24 VDC
- Montage op DIN-rail

Type	IM18-CCM50-MTI/24VDC
Identnr.	100022405
Nominale spanning	24 VDC
Bedrijfsspanning $U_b$	20...30 VDC
<b>Ingangskringen</b>	
GPIO	Ingang: hoog 12...30 V, 2,5...6,5 mA/laag: 0...8 V, 0...1 mA Uitgang: 1,6 V bij 100 mA, 2,5 V bij 200 mA
Spanningsingang	0...5/10/20 VDC
Stroomingang	0...35 mA
<b>Uitgangskringen</b>	
Uitgangskringen (digitaal)	1 x relais (omschakelcontact)
Schakelspanning relais	≤ 48 VDC
Schakelstroom per uitgang	≤ 2 A
<b>Transmissiegedrag</b>	
Meetnauwkeurigheid (inclusief lineariteit, hysteresis en herhalingsnauwkeurigheid)	≤ 2 % van eindwaarde
<b>Vochtigheidssensor</b>	
nauwkeurigheid (max.)	± 5 % relatieve vochtigheid in het bereik 10...90 %
<b>Temperatuursensor</b>	
Max. nauwkeurigheid	±2 °C
<b>Afstandssensor</b>	
Meetbereik	45...1200 mm
Nauwkeurigheid	± 5 %



Mechanische gegevens																														
Beschermingsgraad	IP20																													
Vlamweringsklasse volgens UL 94	V-0																													
Omgevingstemperatuur	0...+70 °C																													
Opslagtemperatuur	-25...+75 °C																													
Afmetingen	120 x 17.5 x 128 mm																													
Gewicht	151 g																													
Montage-instructie	montage op DIN-rail (NS35)																													
Materiaal behuizing	Kunststof, Polycarbonaat (PC)																													
Elektrische aansluiting	Afneembare trekveerklemmen, 3-polig																													
Aansluitdoorsnede	2,5 mm <sup>2</sup>																													
Omgevingsomstandigheden	<table border="1"> <tbody> <tr> <td>Operationele hoogte</td> <td>Tot 2000 m boven zeeniveau</td> </tr> <tr> <td>Vervuilingsgraad</td> <td>II</td> </tr> <tr> <td>Gebruikte normen</td> <td></td> </tr> <tr> <td rowspan="2">Spanningsbestendigheid en isolatie</td> <td>EN 50178</td> </tr> <tr> <td>EN 61010-1</td> </tr> <tr> <td rowspan="2">Schok</td> <td>EN 60068-2-6</td> </tr> <tr> <td>EN 60068-2-27</td> </tr> <tr> <td rowspan="4">Temperatuur</td> <td>EN 60068-2-1 Ad</td> </tr> <tr> <td>EN 60068-2-2 Bd</td> </tr> <tr> <td>EN 60068-2-1</td> </tr> <tr> <td>EN 60068-2-38</td> </tr> <tr> <td rowspan="6">Luchtvochtigheid</td> <td>EN 60068-2-38</td> </tr> <tr> <td>EN 61000-4-2</td> </tr> <tr> <td>EN 61000-4-3</td> </tr> <tr> <td>EN 61000-4-4</td> </tr> <tr> <td>EN 61000-4-5</td> </tr> <tr> <td>EN 61000-4-6</td> </tr> <tr> <td rowspan="2">EMC</td> <td>EN 61000-4-8</td> </tr> <tr> <td>CISPR16</td> </tr> <tr> <td>Emissie</td> <td></td> </tr> </tbody> </table>	Operationele hoogte	Tot 2000 m boven zeeniveau	Vervuilingsgraad	II	Gebruikte normen		Spanningsbestendigheid en isolatie	EN 50178	EN 61010-1	Schok	EN 60068-2-6	EN 60068-2-27	Temperatuur	EN 60068-2-1 Ad	EN 60068-2-2 Bd	EN 60068-2-1	EN 60068-2-38	Luchtvochtigheid	EN 60068-2-38	EN 61000-4-2	EN 61000-4-3	EN 61000-4-4	EN 61000-4-5	EN 61000-4-6	EMC	EN 61000-4-8	CISPR16	Emissie	
Operationele hoogte	Tot 2000 m boven zeeniveau																													
Vervuilingsgraad	II																													
Gebruikte normen																														
Spanningsbestendigheid en isolatie	EN 50178																													
	EN 61010-1																													
Schok	EN 60068-2-6																													
	EN 60068-2-27																													
Temperatuur	EN 60068-2-1 Ad																													
	EN 60068-2-2 Bd																													
	EN 60068-2-1																													
	EN 60068-2-38																													
Luchtvochtigheid	EN 60068-2-38																													
	EN 61000-4-2																													
	EN 61000-4-3																													
	EN 61000-4-4																													
	EN 61000-4-5																													
	EN 61000-4-6																													
EMC	EN 61000-4-8																													
	CISPR16																													
Emissie																														