

B2NF85H-QR20-IOLX3-H1141

Dynamische hellingsensor – IO-Link



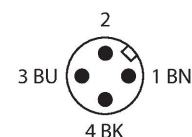
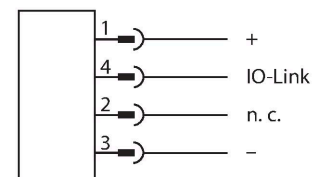
Technische gegevens

Type	B2NF85H-QR20-IOLX3-H1141
Identnr.	100020901
Meetprincipe	Combinatie van gyroscoop en versnellingsmeters
Algemene gegevens	
Meetbereik	-85...85 °
Aantal meetassen	2
Herhalingsnauwkeurigheid	≤ 0.06 % van eindwaarde
Lineariteitsafwijking	≤ 0.15 %
Temperatuurdrift	≤ ± 0.012 %/K
Resolutie	≤ 0.01 °
Elektrische gegevens	
Bedrijfsspanning U_B	18...30 VDC
Ripple U_{ss}	≤ 10 % U_{Bmax}
Isolatie-testspanning	0.5 kV
Beveiliging tegen kabelbreuk/omgekeerde polariteit	Ja
Communicatieprotocol	IO-Link
Stroomopname	< 50 mA
IO-Link	
Communication mode	COM 3 (230.4 kBaud)
Minimum cycle time	1.3 ms
Functie pen 4	IO-Link
Mechanische gegevens	
Bouwvorm	Rechthoekig, QR20
Afmetingen	71.6 x 62.6 x 20 mm
Materiaal behuizing	Kunststof, Ultem
Elektrische aansluiting	Connector, M12 x 1

Kenmerken

- Rechthoekig, kunststof, Ultem
- Statusweergave via LED
- Hoekregistratie via 2 assen met ±85° meetbereik
- Temperatuurdetectie van -40 °C tot 85 °C
- Hoge beschermingsklasse IP68/IP69K
- Bescherming tegen zoutsproei en snelle temperatuurwisselingen
- 18...30 VDC
- Connector, M12 x 1, 4-polig
- Communicatie via IO-Link

Aansluitschema



Functieprincipe

De dynamische hellingsensoren gebruiken voor de hoekbepaling niet alleen een versnellingsmeetcel, maar bovendien een gyroscoopsensor. Door een intelligent fusie-algoritme uit de versnellingsgegevens en de gierrmomentwaarden wordt de invloed van trillingen en storingsvertragingen geminimaliseerd. Hierdoor wordt het mogelijk dat de sensor ook in bewegende, dynamische toepassingen een robuust signaal afgeeft dat door precisie en snelheid overtuigt.

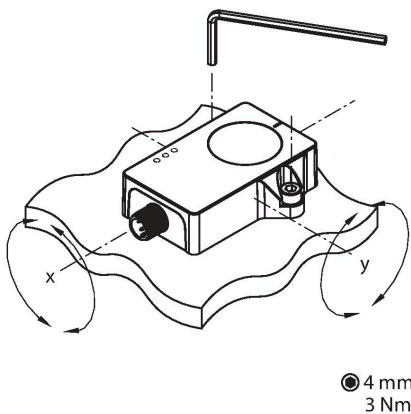
Technische gegevens

Omgevingsomstandigheden	
Omgevingstemperatuur	-40...+85 °C
Temperatuurveranderingen (EN60068-2-14)	-40...+85 °C; 20 cycli
Trilbestendigheid (EN 60068-2-6)	20 g; 5 h/as; 3 assen
Schokbestendigheid (EN 60068-2-27)	200 g; 4 ms ½ sinus
Beschermingsgraad	IP68 IP69K
MTTF	548 Jaren volgens SN 29500 (Ed. 99) 40 °C
Bedrijfsspanningsindicatie	LED, groen
Weergave meetbereik	LED, geel
UL-certificaat	E351232

Het meetprincipe maakt een eenvoudige montage en inbedrijfstelling mogelijk. De robuuste sensoren worden met de gietzijde op een vlakke ondergrond geplaatst, zodat de gietmassa wordt afgedekt. Met twee schroeven wordt de sensor vervolgens bevestigd. Bovendien biedt de sensor de mogelijkheid van een temperatuurregistratie, aan de hand waarvan de toestand van de machine kan worden bewaakt.

Montagehandleiding

Inbouw instructies / Beschrijving

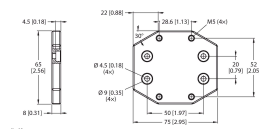


Het meetprincipe maakt een eenvoudige montage en inbedrijfstelling mogelijk, omdat bijvoorbeeld een metalen omgeving geen storend effect heeft op het meetprincipe. Via een groene LED wordt aangegeven of de sensor probleemloos wordt gevoed. De groen knipperende LED geeft aan dat de IO-Link communicatie actief is. Om te helpen bij de inbedrijfstelling is er per inclino-as een gele LED als nulpuntindicatie. Deze gaat continu branden als de positie van de hellingsensor zich in een venster van $\pm 0,5^\circ$ rond het middelpunt bevindt. De LED knippert steeds sneller naarmate de sensor dichterbij het middelpunt komt.

Toebehoren

AP-Q20L60-QR20

100029224



Adapterplaat voor montage van de QR20-behuizing met bevestigingsgaten voor de Q20L60-behuizing

Toebehoren

Afmetingen	Type	Identnr.	
	RKC4T-2-RSC4T/TXL	6625604	Verlengkabel, M12-connector, recht, 3-polig naar M12-connector, recht, 3-polig; kabellengte: 2 m, mantelmateriaal: PUR, zwart; cULus-goedkeuring
	RKC4T-2/TXL	6625500	Aansluitkabel, M12-connector, recht, 3-polig, kabellengte: 2 m, mantelmateriaal: PUR, zwart; cULus-goedkeuring