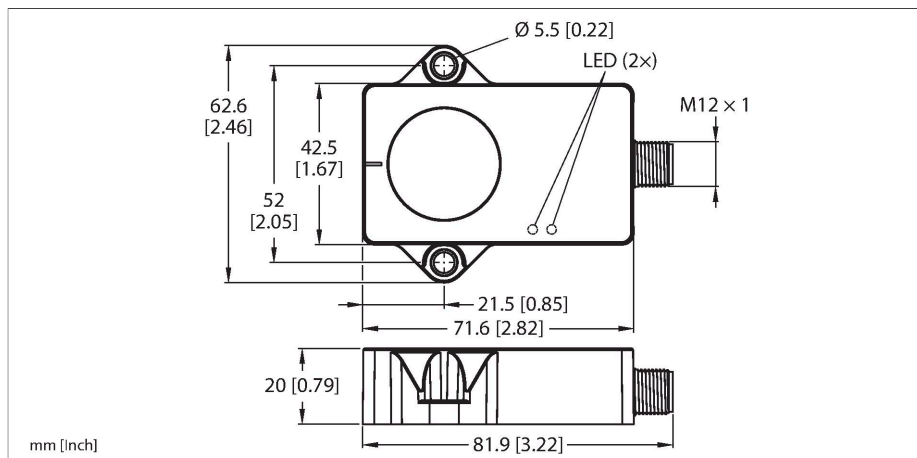


# B1NF360V-QR20-IOLX3-H1141

## Dynamische hellingsensor



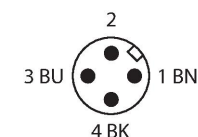
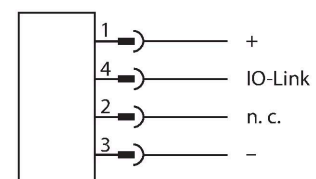
### Technische gegevens

Type	B1NF360V-QR20-IOLX3-H1141
Identnr.	100020900
Meetprincipe	Combinatie van gyroscoop en versnellingsmeters
<b>Algemene gegevens</b>	
Meetbereik	0...360 °
Aantal meetassen	1
Herhalingsnauwkeurigheid	≤ 0.03 % van eindwaarde
Lineariteitsafwijking	≤ 0.15 %
Temperatuurdrijf	≤ ± 0.006 %/K
Resolutie	≤ 0.01 °
<b>Elektrische gegevens</b>	
Bedrijfsspanning	18...30 VDC
Restriimpelspanning	≤ 10 % U <sub>ss</sub>
Isolatie-testspanning	≤ 0.5 kV
Draadbreukbeveiliging / Ompoolbeveiliging	Ja
Communicatieprotocol	IO-Link
Stroomopname	< 50 mA
<b>IO-Link</b>	
Communication mode	COM 3 (230.4 kBaud)
Minimum cycle time	1.3 ms
Functie pen 4	IO-Link
<b>Mechanische gegevens</b>	
Bouwworm	Rechthoekig, QR20
Afmetingen	71.6 x 62.6 x 20 mm
Materiaal behuizing	Kunststof, Ultem
Elektrische aansluiting	Connector, M12 x 1

### Kenmerken

- Rechthoekig, kunststof, Ultem
- Statusweergave via LED
- Hoekregistratie via 1 as met 360° meetbereik
- Temperatuurdetectie van -40 °C tot 85 °C
- Hoge beschermingsklasse IP68/IP69K
- Bescherming tegen zoutsproei en snelle temperatuurwisselingen
- 18...30 VDC
- Connector, M12 x 1, 4-polig
- Communicatie via IO-Link

### Aansluitschema



### Functieprincipe

De dynamische hellingsensoren gebruiken voor de hoekbepaling niet alleen een versnellingsmeetcel, maar bovendien een gyroscoopsensor. Door een intelligent fusie-algoritme uit de versnellingsgegevens en de gierrmomentwaarden wordt de invloed van trillingen en storingsvertragingen geminimaliseerd. Hierdoor wordt het mogelijk dat de sensor ook in bewegende, dynamische toepassingen een robuust signaal afgeeft dat door precisie en snelheid overtuigt.

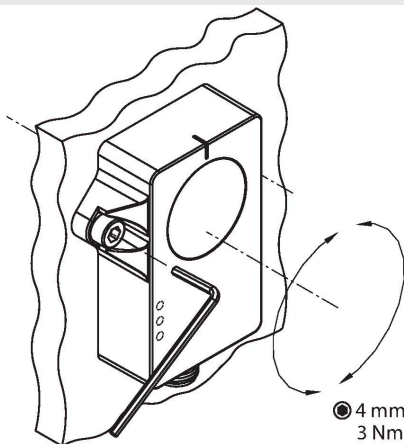
## Technische gegevens

Omgevingsomstandigheden	
Omgevingstemperatuur	-40...+85 °C
Temperatuurveranderingen (EN60068-2-14)	-40...+85 °C; 20 cycli
Trilbestendigheid (EN 60068-2-6)	20 g; 5 h/as; 3 assen
Schokbestendigheid (EN 60068-2-27)	200 g; 4 ms ½ sinus
Beschermingsgraad	IP68 IP69K
MTTF	548 Jaren volgens SN 29500 (Ed. 99) 40 °C
Bedrijfsspanningsindicatie	LED, groen
Weergave meetbereik	LED, geel

Het meetprincipe maakt een eenvoudige montage en inbedrijfstelling mogelijk. De robuuste sensoren worden met de gietzijde op een vlakke ondergrond geplaatst, zodat de gietmassa wordt afgedekt. Met twee schroeven wordt de sensor vervolgens bevestigd. Bovendien biedt de sensor de mogelijkheid van een temperatuurregistratie, aan de hand waarvan de toestand van de machine kan worden bewaakt.

## Montagehandleiding

### Inbouw instructies / Beschrijving



Het meetprincipe maakt een eenvoudige montage en ingebruikname mogelijk, omdat bijvoorbeeld een metalen omgeving geen storend effect heeft op het meetprincipe. Via een groene LED wordt aangegeven of de sensor probleemloos wordt gevoed. De groen knipperende LED geeft aan dat de IO-Link communicatie actief is. Om te helpen bij de inbedrijfname is er per inclino-as een gele LED als nulpuntindicatie. Deze gaat continu branden als de positie van de hellingsensor zich in een venster van  $\pm 0,5^\circ$  rond het middelpunt bevindt. De LED knippert steeds sneller naarmate de sensor dichterbij het middelpunt komt.

## Toebehoren

AP-Q20L60-QR20	100029224
----------------	-----------

Adapterplaat voor montage van de QR20-behuizing met bevestigingsgaten voor de Q20L60-behuizing

## Toebehoren

Afmetingen	Type	Identnr.	
	RKC4T-2-RSC4T/TXL	6625604	Verlengkabel, M12-connector, recht, 3-polig naar M12-connector, recht, 3-polig; kabellengte: 2 m, mantelmateriaal: PUR, zwart; cULus-goedkeuring

**Afmetingen****Type**  
RKC4T-2/TXL**Identnr.**  
6625500Aansluitkabel, M12-connector,  
recht, 3-polig, kabellengte: 2 m,  
mantelmateriaal: PUR, zwart; cULus-  
goedkeuring