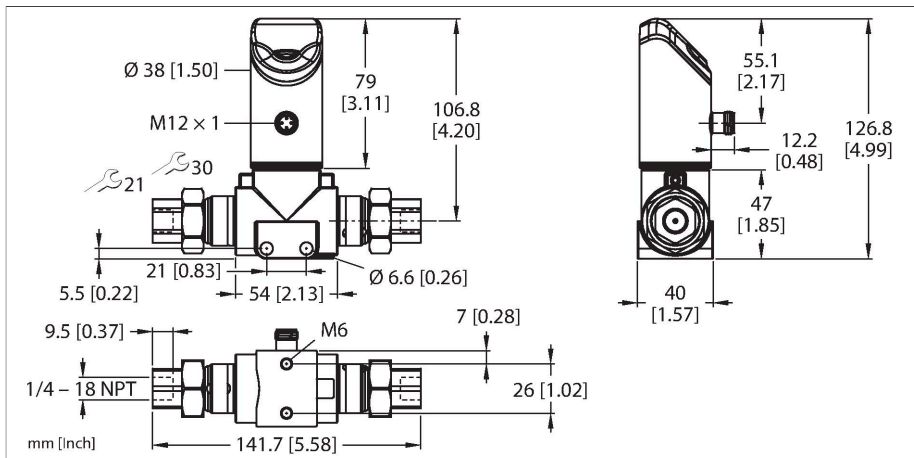


PS325-1D-02-2UPN8-H1141

Druksensor – Drukverschil: 0...1 bar



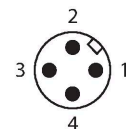
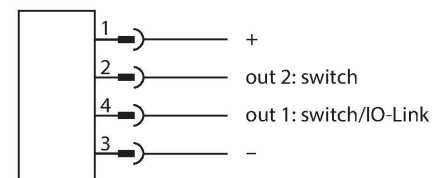
Technische gegevens

Type	PS325-1D-02-2UPN8-H1141
Identnr.	100017541
Mediumtemperatuur	-30...+80 °C
Toepassingsgebied	Vloeistoffen en gassen
Drukbereik	
Afdruktype	Drukverschil
Drukbereik	0...1 bar
	0...14.5 psi
	0...0.1 MPa
Toegelaten overdruk	≤ 5.5 bar
Max. toegelaten druk	≥ 5.5 bar
Aanspreektijd	≤ 3 ms
Elektrische gegevens	
Bedrijfsspanning U_b	18...33 VDC
Beschermmaatregel	SELV, PELV volgens EN 50178
Kortsluit-/ompoolbeveiliging	Ja, pulserend / Ja (spanningsvoeding)
Capacitieve belasting	100 nF
Beschermingsklasse	III
Uitgangen	
Uitgang 1	schakeluitgang of IO-Link modus
Uitgang 2	Schakeluitgang
Schakeluitgang	
Communicatieprotocol	IO-Link
Uitgangsfunctie	N.O. / N.C., PNP/NPN
Nominale bedrijfsstroom	0.25 A
Schakelfrequentie	≤ 300 Hz
Schakelpuntafstand	≥ 0.5 %

Kenmerken

- 4-cijferig display met 2 kleuren (rood/groen) en 12 segmenten, 180° draaibaar
- Draaibare behuizing na montage van de procesaansluiting
- Drukbereik 0...1 bar verschil
- 18...33 VDC
- N.O./N.C., PNP/NPN-uitgang, IO-link
- T-type
- Procesaansluiting 1/4" NPT-18 binnendraad
- Apparaat met stekker, M12 × 1

Aansluitschema



Functieprincipe

De PS325/6-verschildruksensoren beschikken over twee drukaansluitingen met keramische meetcellen en detecteren zo verschillende drukkun, waaruit het verschil wordt gevormd. Door de drukinwerking op de meetcellen wordt een drukproportioneel signaal gegenereerd en intern elektronisch verder verwerkt. Afhankelijk van de sensorvariant staan er schakel- of analoge signalen ter beschikking. Alle PS325/6-varianten hebben IO-Link. De PS325/6-sensoren werken in verschillende positieve drukkun tot 250 bar verschil.

Een aansluiting met hogere druk kan via het menu worden geconfigureerd (High-Site-switch).

Technische gegevens

Schakelpunt(en)	(min + 0,005 × bereik)...100 % van eindwaarde
Terugschakelpunt(en)	min tot (SP - 0,005 x bereik)
Schakelcycli	≥ 100 Mio.
Nauwkeurigheid LHR	± 0.5 % FS BSL
IO-Link	
IO-Link specificatie	V 1.1
IO-Link port type	Class A
Transmissiefysica	Voldoet aan de 3-draadsfysica (PHY2)
Transmissiesnelheid	COM 2 / 38,4 kBit/s
Procesdatabreedte	16 bit
Informatie over gemeten waarde	14 bit
Informatie over schakelpunt	2 bit
Frametype	2.2
Minimum cycle time	3 ms
Parametrering	FDT/DTM
In SIDI GSDML inbegrepen	Ja
Programmering	
Programmeermogelijkheden	Schakel-/terugschakelpunten; PNP/NPN; N.C./N.O.; hysteresis-/venstermodus; demping; drukeenheid; drukpiekgeheugen
Mechanische gegevens	
Materiaal behuizing	roestvaststaal/kunststof, 1.4404 (AISI 316L)/Grilamid TR90 UV/Elastollan C 65 A 15 HPM 000/Ultramid A3X2G5
Materialen (in contact met het medium)	Roestvast staal 1.4404 (AISI 316L) , Al ₂ O ₃ , FKM
Procesaansluiting	1/4" NPT-18 binnendraad
Sleutelwijdte drukkoppeling/Montage-moer	30
Max. aandraaimoment behuizingsmoer	35 Nm
Elektrische aansluiting	Connector, M12 × 1
Beschermingsklasse	IP66 IP67 IP69K
Omgevingsomstandigheden	
Omgevingstemperatuur	-40...+80 °C
Opslagtemperatuur	-40...+80 °C
Schokbestendigheid	50 g (11 ms) DIN EN 60068-2-27
EMV	EN 61000-4-2 ESD:4 kV CD / 8 kV AD EN 61000-4-3 HF gestraald:15 V/m EN 61000-4-4 stroomstoot:2 kV EN 61000-4-6 HF geleid:10 V EN 61000-6-2 0,5 kV, 42 Ω EN 61326-2-3

Technische gegevens

Tests/certificaten	
Certificaten	CE Metrologische certificering (RUS) cULus
Goedkeuringsnummer UL	E183243
Referentievoorwaarden volgens IEC 61298-1	
Temperatuur	15...+25 °C
Luchtdruk	860...1030 hPa abs.
Luchtvochtigheid	45...75 % rel.
Hulpenergie	24 VDC
Displays/bedieningselementen	
Weergave	4-cijferig display met 12 segmenten, 180° draaibaar, rood of groen
Schakeltoestandsindicatie	2 x LED, Geel
Weergave van de eenheid	5 x LED groen (bar, psi, kPa/MPa, misc)
MTTF	110 Jaren volgens SN 29500 (Ed. 99) 40 °C

Toebehoren

Afmetingen	Type	Identnr.	
	WKC4.4T-2-RSC4.4T/TXL	6625640	Verlengkabel, M12-contraconnector, haaks, 4-polig naar M12-connector, recht, 4-polig, kabellengte: 2 m, mantelmateriaal: PUR, zwart; cULus-goedkeuring
	WKC4.4T-2/TXL	6625515	Aansluitkabel, M12-contraconnector, haaks, 4-polig, kabellengte: 2 m, mantelmateriaal: PUR, zwart; cULus-goedkeuring

Toebehoren

Afmetingen	Type	Identnr.	
	USB-2-IOL-0002	6825482	IO-Link master met geïntegreerde USB-interface

