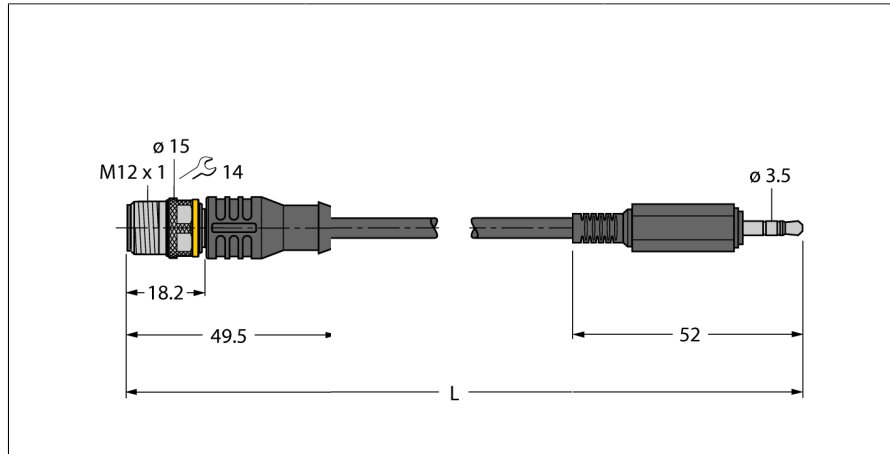


# Câble de communication IO-Link

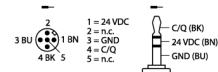
## Rallonge

### IOL-COM/3M



- câble de communication IO-Link
- pour le raccordement d'appareils IO-Link
- appareil par connecteur enclipsable 3,5 mm
- maître par connecteur M12 x 1
- Longueur de câble 3 m

#### Section du conducteur



Type	IOL-COM/3M
N° d'identification	7525110
Connecteur A	Connecteur mâle, M12x1, Droit
Nombre de pôles	5
Corps isolant	Plastique, TPU, Noir
Corps de manchon	Plastique, TPU, Noir
Écrou/vis de serrage	laiton, CuZn, nickelé
Couple de serrage	0.8 ... 1 Nm
Durée de vie mécanique	> 100 Cycles de couplage et de découplage
Degré de pollution	3
Type de protection	IP67, Uniquement en état vissé
Connecteur B	Connecteur mâle, Droit
Nombre de pôles	1
Corps isolant	Plastique, Noir
Corps de manchon	Plastique, PVC, Noir
Diamètre de câble	Ø 4.3mm
Longueur de câble	3 m m
Gaine de câble	PUR, Noir
Isolation du conducteur	PP
Section conducteur	3 x 0.34 mm <sup>2</sup>
Structure de fils toronnés	22
Couleurs de câble	BN, BU, BK

Caractéristiques électriques à +20°C	
Caractéristiques mécaniques et chimiques	
Température ambiante (posé de manière fixe)	-50...+80°C
Température ambiante (mobile)	-25...+80°C

Conseil	
Conseil	- Nous nous réservons le droit d'apporter des modifications techniques sans préavis.

#### Principe de fonctionnement

Le câble de communication IOL-COM/3M lie le maître IO-Link avec l'appareil IO-Link. A cet effet, le connecteur M12 avec le maître et le connecteur enclipsable 3,5 mm est raccordé à l'appareil. Le IOL-COM/3M ne sert pas de l'alimentation de l'appareil raccordé.

L'interface IO-Link permet de faire fonctionner l'appareil tant dans le mode IO-Link (IOL) que dans le mode standard IO (SIO). Dans le mode SIO les sorties logiques sont utilisées de manière classique, dans le mode IOL la valeur de processus est transmise de manière digitale.

Le paramétrage des appareils est soutenu par logiciel et se réalise par l'interface IO-Link, par ex. par l'IODD / DTM spécifique appareil dans le cadre FDT PACTware ou au niveau de commande par On-request Data Objects.

