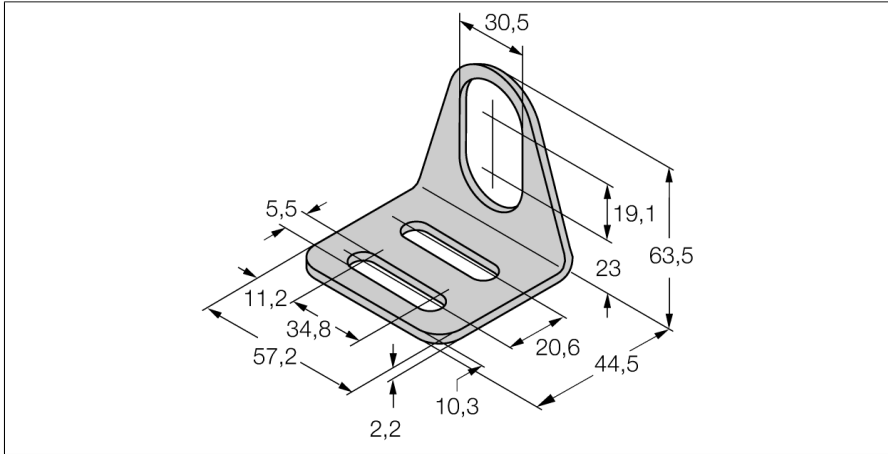


# Accessoires de montage

## équerre de fixation

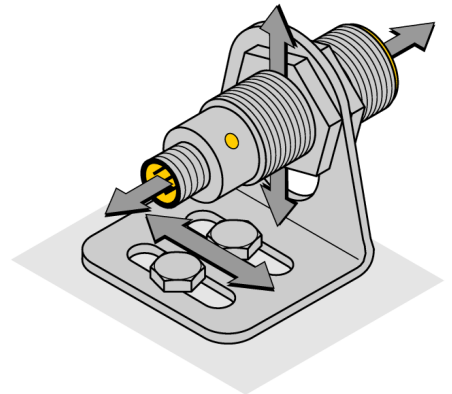
### MW-30



- équerre de fixation pour les détecteurs tube fileté du format M30 x 1,5
- acier inoxydable A2 1.4301 (AISI 304)

#### Description générale

L'équerre de fixation pour les détecteurs en tube fileté dans le format M30 x 1 offre une excellente flexibilité de montage. La position du détecteur peut être réajustée de manière particulièrement conviviale dans les trois dimensions.



Type	MW30
N° d'identification	6945005
Format	accessoires pour tube fileté, M30
Dimensions	44.5 x 57.2 x 63.5 mm
Matériau de boîtier	métal, 1.4301 (AISI 304)