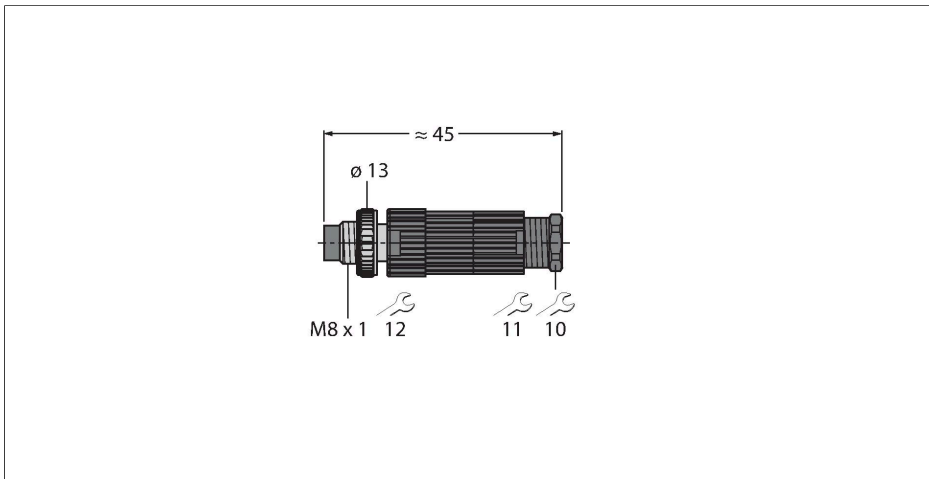


HS5131-0

Connecteur confectionnable

Connecteur mâle M8 × 1/Ø 8 mm, droit

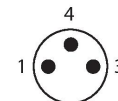


Caractéristiques



- Ecrou de serrage métallique
- Indice de protection IP67
- Technique de pénétration
- 3 pôles
- - filetage métrique M9,5 x 1

Configuration de contact



Données techniques

Type	HS5131-0
N° d'identification	6902710
Connecteur A	Connecteur mâle, M8x1, Droit
Nombre de pôles	3
Contacts	CuZn, doré
Corps isolant	Plastique, PA, Noir
Corps de manchon	Plastique, PA, Noir
Écrou/vis de serrage	Zinc-aluminium, ZnAl, nickelé
Joint d'étanchéité	Plastique, FPM/FKM
Filetage	M9,5 × 1
Diamètre extérieur du câble	4...5 mm
Section conducteur/section raccordable	0.14...0.34 mm ²
Type de connexion	raccordement par vis/bornes
Type de protection	IP67, (vissé)
Caractéristiques électriques à +20°C	
Tension nominale	50 V _{AC} /60 V _{DC}
Intensité maximale admissible	4 A
Résistance d'isolation	≥ ≥ 10 ⁸ Ω
Résistance transversale	≤ 5 mΩ
Caractéristiques mécaniques et chimiques	
Température ambiante (posé de manière fixe)	-25...+70 °C