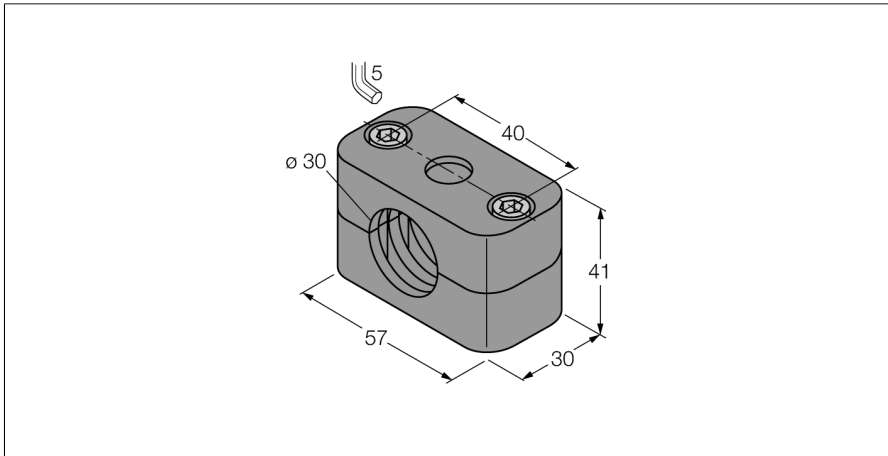


Accessoires

Bride de fixation

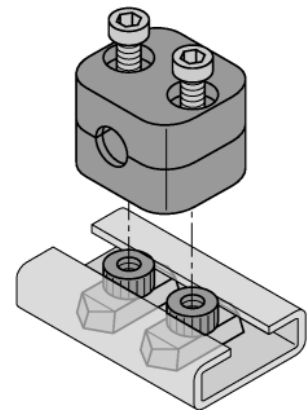
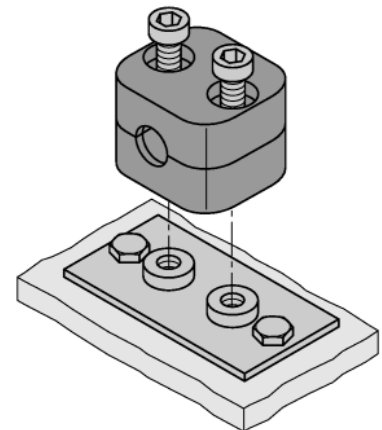
BSS-30



- accessoires de montage pour les détecteurs du format M30 x 1,5
- polypropylène plastique

Description générale

La gamme se compose respectivement de deux plaquettes y compris deux boulons à six pans creux. Eventuellement on peut utiliser des plaquettes à souder ou des écrous pour rail symétrique pour le montage (à commander séparément).



Type	BSS-30
N° d'identification	6901319
Format	accessoires pour tube fileté, M30
Dimensions	30 x 57 x 41 mm
Matériau de boîtier	Plastique, PP, vert
Couple de serrage max. de l'écrou de boîtier	1 Nm
Fait partie de la livraison	2 x boulon à six pans creux, M6

Accessoires

Type	No. d'identité		Dimensions
BSS-TSM 2 pcs	6901323	Ecrou de rail DIN pour brides de fixation BSS et BSM, pour montage sur rail DIN	