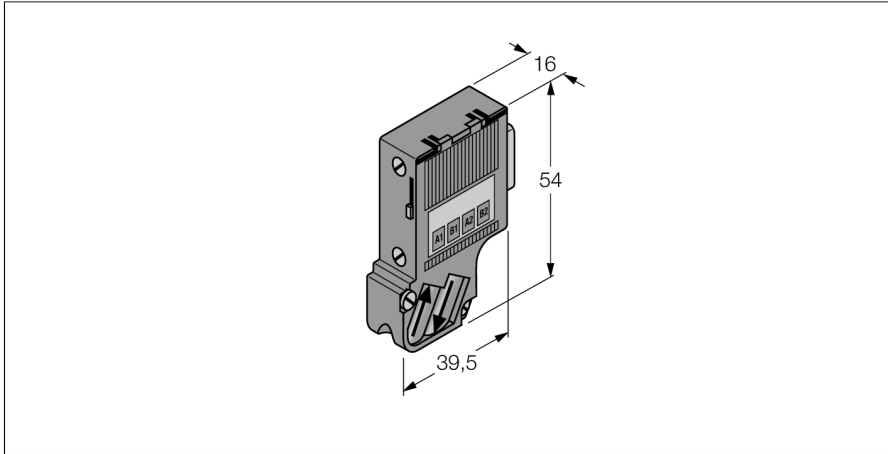


# Système E/S excom connecteur de raccordement bus PROFIBUS RS485-IS D9T-RS485IS /6ES7972-0DA60-0XA0



- Connecteur mâle à raccord rapide Sub-D avec sortie de câble de 125°, pour le raccordement du coupleur de segments à la couche RS485-IS
- Le connecteur mâle doit être connecté à une connexion RS485-IS à sécurité intrinsèque.

Type	D9T-RS485IS /6ES7972-0DA60-0XA0
N° d'identification	6890944
Homologation Ex selon certificat de conformité	KEMA 04 ATEX 1233
Marquage de l'appareil	Ex II 2 G Ex ib IIC T4
Marquage de l'appareil	Ex
Mode de protection	IP20
Dimensions	16 x 54 x 39.5 mm
Homologations	ATEX