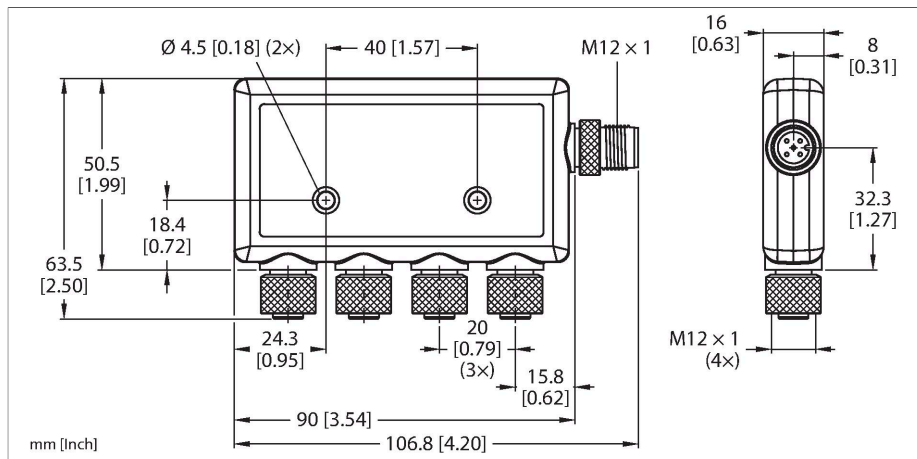


R90C-4UI-MQ

Hub IO – 4 canaux

IO-Link



Caractéristiques

- Indice de protection IP67
- Boîtier plat et compact
- Raccordement : 4 × connecteurs mâles, M12 × 1 ; 1 × connecteur femelle, M12 × 1
- Tension de service : 18...30 VDC
- Entrée : 4 × analogique, configurable
- Sortie : 4 × analogique, configurable
- IO-Link
- Convertit les signaux analogiques en données de processus

Principe de fonctionnement

Les capteurs dotés de sorties numériques ou analogiques, ainsi que d'une interface série, peuvent désormais être utilisés pour communiquer via IO-Link et Modbus RTU afin de transférer les données dont vous avez besoin pour une maintenance prédictive et une optimisation du fonctionnement. Les composants de la série de produits Snap Signal permettent de rendre les données des équipements de terrain accessibles dans le format souhaité. Les S15C et R45C sont adaptés au montage en ligne et convertissent un grand nombre de signaux en données de processus IO-Link ou registres Modbus. Les Hub IO et les maîtres IO-Link des séries R90C et R95C complètent la gamme. Tous les composants sont conformes aux normes de l'industrie en matière de classe de protection, de connexion et de durabilité. Ils sont faciles à intégrer dans les systèmes existants et le contrôleur réseau DXM facilite le transfert des données vers le système de contrôle ou le cloud.

Données techniques

Type	R90C-4UI-MQ
N° d'identification	3813596
Données radio	
Type d'appareil	Hub IO
Données E/S	
Protocole de communication	IO-Link
Données électriques	
Solution de batterie	Non
Tension de service U_B	18...30 VDC
Données mécaniques	
Format	Rectangulaire, R90C
Matériau de boîtier	Plastique
Raccordement électrique	Connecteur, M12 × 1
Raccordement d'antenne	pas de participant radio
Température ambiante	-40...+70 °C
Mode de protection	IP67 IP68
Essais/Certificats	
Homologations	CE UKCA cULus