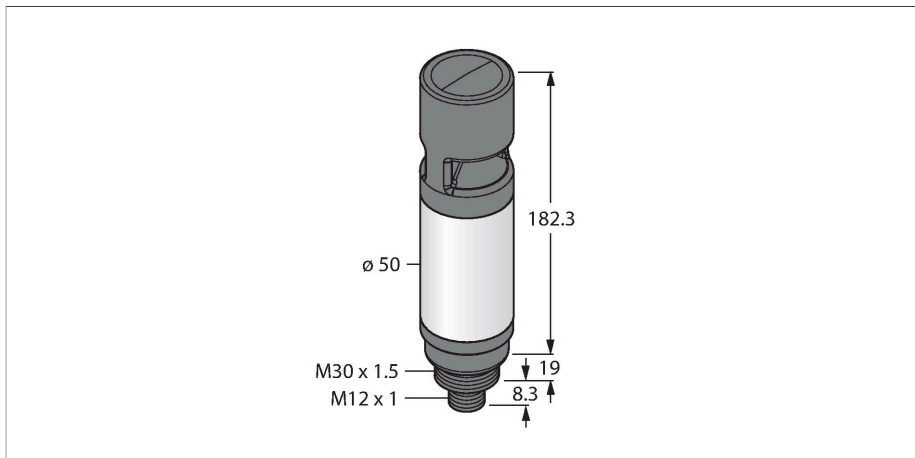


CL50PRGB7AQ

Visualisation par LED – Colonne



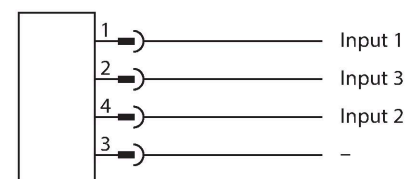
Données techniques

Type	CL50PRGB7AQ
N° d'identification	3810718
Données de signal et d'affichage	
Objectif d'application	Voyant lumineux à LED
Fonction	Colonne
Source de lumière	RGB
Réglable	Non
Données électriques	
Tension de service	18...30 VDC
Courant de service nominal DC	≤ 150 mA
Protocole de communication	Banner Bus (compatible avec Pro Editor)
Type d'entrée	Bipolaire (PNP/NPN)
Temps de réponse typique	< 10 ms
Données mécaniques	
Montage en cascade possible	Non
Format	Cylindrique/lisse, CL50
Dimensions	Ø 50 x 145.3 mm
Matériau de boîtier	Plastique, ABS
Matériau de fenêtre	Plastique, diffus
Raccordement électrique	Connecteur, M12 × 1
Température ambiante	-20...+50 °C
Mode de protection	IP50
Essais/Certificats	
Homologations	CE, liste UL

Caractéristiques

- colonne LED avec alarme
- peut être commandé individuellement
- filetage mécanique M30 x 1.5
- Jusqu'à sept couleurs peuvent être affichées en réglage standard selon le tableau logique (COL 1, COL 2, COL 3, fonction clignotant)
- Configurable via le logiciel Pro Editor, possibilité d'afficher jusqu'à 14 couleurs, différentes animations lumineuses, compatibilité I/O-Block réglable
- Tension de service : 12...30 VDC
- Consommation de courant : 150 mA
- Entrées : PNP / NPN

Schéma de raccordement



Principe de fonctionnement

Ces luminaires disposent de LED RGB. Quatre signaux d'entrée permettent de commander l'une des sept couleurs prédéfinies dans le réglage standard, avec fonction clignotante si nécessaire. Le tableau de logique indique quelle entrée est à câbler. Avec le logiciel Pro Editor, jusqu'à 14 couleurs prédéfinies peuvent être attribuées à ces lampes dans les réglages avancés. Le grand avantage de ces LED se situe dans la fidélité des couleurs et la brillance. Contrairement aux prédécesseurs, ils permettent de réaliser un grand nombre de variantes avec un seul luminaire.

Le schéma de raccordement indique une configuration de raccordement PNP.

	R	Y	G	T	B	M	W
COL1	x	x				x	x
COL2		x	x	x			x
COL3				x	x	x	x