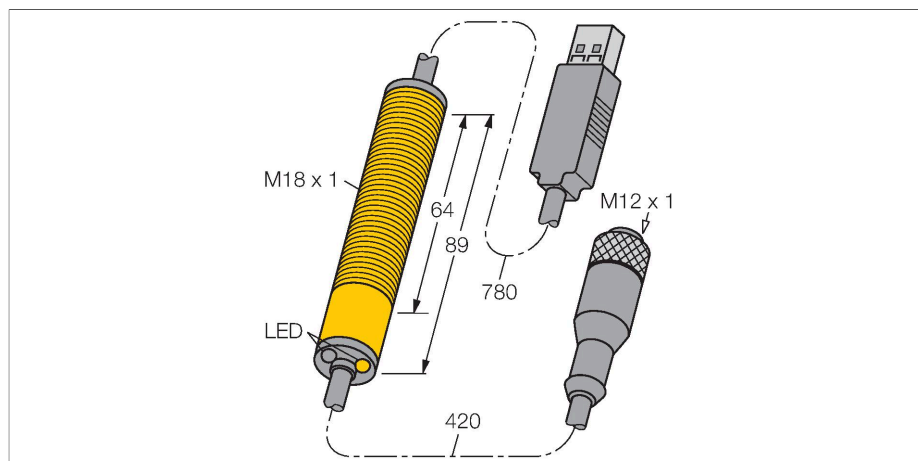


# BWA-UCT-900

## – accessoires

### Convertisseur USB-RS485



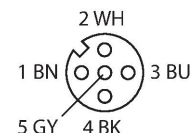
### Caractéristiques

- Câble convertisseur avec alimentation DC pour le paramétrage de réseaux DX80 via PC
- RS485 vers convertisseur USB 2.0
- Débits en bauds pris en charge : 9,6k, 19,2k ou 38,4k
- 8 bits de données, 1 bit d'arrêt, parité NONE
- Connecteur femelle M12 × 1, 5 broches
- Connecteur, USB, type A
- Alimentation DC avec différents types de connecteurs
- Longueur 1 m, peut être rallongé jusqu'à 30 m
- Raccordement de passerelles DX80 ou maîtres Data Radio
- Alimente l'appareil raccordé avec 10 V
- Prend en charge Windows XP, Windows-Vista, Windows 7 ou 10

### Données techniques

Type	BWA-UCT-900
N° d'identification	3019970
Type d'appareil	Convertisseur
Nombre de canaux	1
Type d'entrée	USB
Nombre de canaux	1
Type de sortie	Modbus RTU (RS485)
Tension de service	5 VDC
Sortie de courant	400 mA
Indication de la tension de service	LED, vert
Format	Cylindrique/filetage
Dimensions	Ø 18 x 89 mm
Matériau de boîtier	Plastique, PVC, jaune
Raccordement électrique	4 fils
Raccordement d'antenne	pas de participant radio
Température ambiante	-40...+80 °C
Mode de protection	IP50
Essais/Certificats	

### Schéma de raccordement



### Principe de fonctionnement

Ce câble de convertisseur est utilisé pour le paramétrage des réseaux DX80. Il est raccordé directement à l'interface RS485 d'une passerelle DX80 ou d'un maître Data Radio et raccordé au PC via USB. Les appareils sont alimentés par le PC avec 10 V. Le réseau peut être simplement paramétré à l'aide du logiciel livré avec la passerelle et le Data Radio.