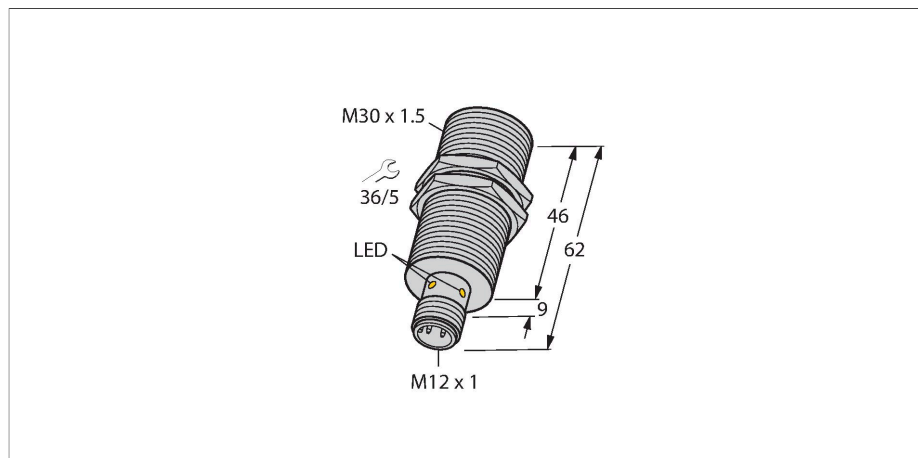


# BI15U-EM30WD-AP6X-H1141

## Capteur inductif – pour l'industrie agro-alimentaire



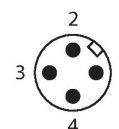
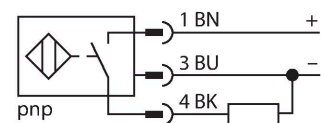
### Caractéristiques

- tube fileté, M30x1,5
- acier inoxydable, 1.4404
- Capuchon frontal en polymère à cristaux liquides
- Facteur 1 pour tous les métaux
- Insensible aux champs magnétiques
- Pour des températures de -40 °C jusqu'à +100 °C
- Mode de protection IP69K élevé pour des conditions d'environnement extrêmes
- Double étanchéité spéciale
- Protection contre tous les détergents acides et alcalins usuels
- Plaque signalétique bien lisible grâce à la gravure à laser
- DC, 3 fils, 10...30 VDC
- N.O., sortie PNP
- connecteur, M12 x 1

### Données techniques

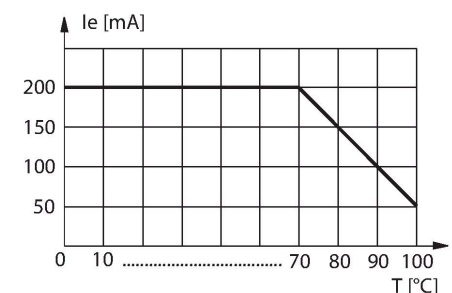
Type	BI15U-EM30WD-AP6X-H1141
N° d'identification	1634820
<b>Caractéristiques générales</b>	
Portée nominale	15 mm
Condition de montage	blindé
Portée assurée	$\leq (0,81 \times S_n)$ mm
Reproductibilité	$\leq 2 \%$ de la valeur finale
Dérive en température	$\leq \pm 10 \%$ $\leq \pm 20 \%$ , $\leq -25 \text{ °C}$ , $\geq +70 \text{ °C}$
Hystérésis	3...15 %
<b>Données électriques</b>	
Tension de service	10...30 VDC
Taux d'ondulation	$\leq 10 \%$ $U_{ss}$
Courant de service nominal DC	$\leq 200$ mA
Consommation propre à vide	25 mA
Courant résiduel	$\leq 0.1$ mA
Tension d'essai d'isolement	$\leq 0.5$ kV
Protection contre les courts-circuits	oui / contrôle cyclique
Tension de déchet $I_e$	$\leq 1.8$ V
Protection contre les ruptures de câble/inversions de polarité	oui / entièrement
Fonction de sortie	3 fils, contact N.O., PNP
Résistance au champ continu	300 mT
Résistance au champ alternatif	300 mT <sub>ss</sub>
Classe de protection	☐
Fréquence de commutation	0.75 kHz

### Schéma de raccordement



### Principe de fonctionnement

Les détecteurs inductifs pour l'industrie agro-alimentaire sont absolument étanches et résistants aux détergents et désinfectants grâce à leur conception robuste avec le capuchon frontal LCP et le boîtier en acier inoxydable.

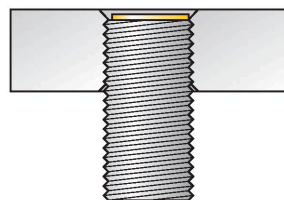
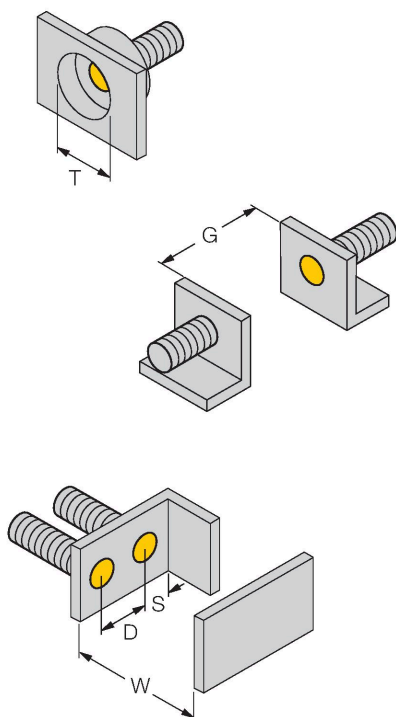


## Données techniques

Données mécaniques	
Format	tube fileté, M30 x 1.5
Dimensions	62 mm
Matériau de boîtier	acier inoxydable, 1.4404 (AISI 316L)
Matériau face active	plastique, LCP
Boîtier de connexion	plastique, PP
Pression admissible sur capuchon frontal	≤ 10 bar
Couple de serrage max. de l'écrou de boîtier	75 Nm
Raccordement électrique	Connecteur, M12 × 1
Conditions ambiantes	
Température ambiante	-40...+100 °C
Résistance aux vibrations	55 Hz (1 mm)
Résistance aux chocs	30 g (11 ms)
Mode de protection	IP68 IP69K
MTTF	874 Années suivant SN 29500 (Ed. 99) 40 °C
Indication de l'état de commutation	LED, Jaune

## Manuel de montage

### Instructions de montage / Description



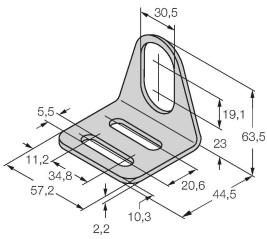
Distance D	60 mm
Distance W	3 x Sn
Distance T	3 x B
Distance S	1,5 x B
Distance G	6 x Sn
Diamètre de la face active B	Ø 30 mm

Tous les détecteurs cylindriques noyables aprox+ permettent un montage encastré. Leur fonctionnement est garanti dans le cas d'un montage encastré d'un demi-millimètre.

Accessoires

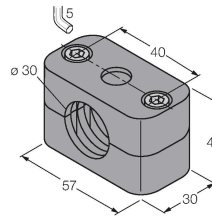
MW-30 6945005

Équerre de fixation pour détecteurs à tube fileté ; matériau : acier inoxydable A2 1.4301 (AISI 304)



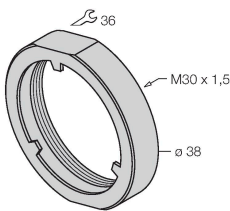
BSS-30 6901319

Bride de fixation pour détecteurs à tube fileté et lisse ; matériau : polypropylène



PN-M30 6905308

écrou antichoc pour appareils à tube fileté M30x1; matériau: acier inoxydable A2 1.4305 (AISI 303)



Accessoires

Dimensions	Type	N° d'identification	
	RKH4-2/TFE	6935482	Câble de raccordement, connecteur femelle M12, droit, 3 broches, écrou de montage en acier, longueur de câble : 2 m, matériau de la gaine : PVC, gris ; plage de température : -25...+80 °C
	RKH4-2/TFG	6934384	Câble de raccordement, connecteur femelle M12, droit, 3 broches, écrou de montage en acier, longueur de câble : 2 m, matériau de la gaine : TPE, gris ; plage de température : -40...+105 °C