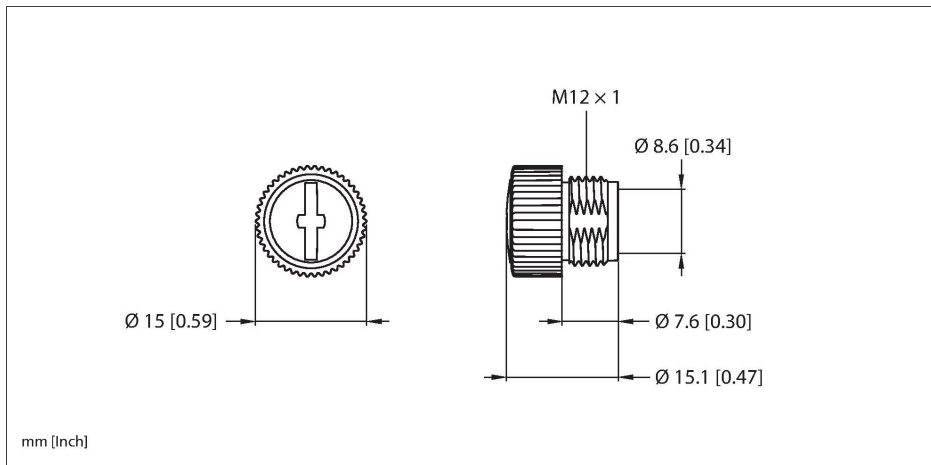


# VS-M12-PWR

## Bouchon d'obturation M12



### Données techniques

Type	VS-M12-PWR
N° d'identification	100034822
Boîtier	plastique, PA, noir
Type de protection	IP67, (monté)
En état de repos	-40...+85 °C

### Caractéristiques



- Bouchon d'obturation pour connecteurs femelles M12 x 1
- Matériau : PA, noir
- Mode de protection : IP67 (monté)