

# B2NF85H-QR20-IOLX3-H1141

## Capteur d'inclinaison dynamique – IO-Link



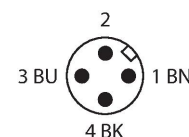
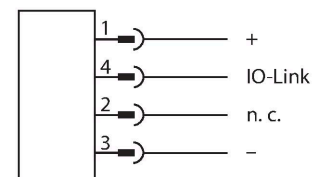
### Données techniques

Type	B2NF85H-QR20-IOLX3-H1141
N° d'identification	100020901
Principe de mesure	Combinaison de gyroscopes et d'accéléromètres
<b>Caractéristiques générales</b>	
Plage de mesure	-85...85 °
Nombre d'axes de mesure	2
Reproductibilité	≤ 0.06 % de la valeur finale
Erreur de linéarité	≤ 0.15 %
Dérive en température	≤ ± 0.012 %/K
Résolution	≤ 0.01 °
<b>Données électriques</b>	
Tension de service $U_B$	18...30 VDC
Ondulation $U_{ss}$	≤ 10 % $U_{Bmax}$
Tension d'essai d'isolement	0.5 kV
Protection contre les ruptures de câble/inversions de polarité	oui
Protocole de communication	IO-Link
Courant absorbé	< 50 mA
<b>IO-Link</b>	
Communication mode	COM 3 (230.4 kBaud)
Minimum cycle time	1.3 ms
Broche de fonction 4	IO-Link
<b>Données mécaniques</b>	
Format	Rectangulaire, QR20
Dimensions	71.6 x 62.6 x 20 mm
Matériau de boîtier	Plastique, ultem
Raccordement électrique	Connecteur, M12 x 1

### Caractéristiques

- rectangulaire, plastique, Ultem
- Visualisation de l'état par LED
- Détection d'angle sur 2 axes avec une plage de mesure de ±85 °
- Mesure de la température de -40 °C à 85 °C
- Indice de protection élevé IP68 / IP69K
- Protection contre le brouillard salin et les variations de température brusques
- 18...30 VCC
- Connecteur, M12 x 1, 4 pôles
- Communication par IO-Link

### Schéma de raccordement



### Principe de fonctionnement

Pour la détermination de l'angle, les détecteurs d'inclinaison dynamique utilisent non seulement une cellule de mesure d'accélération, mais également un détecteur gyroscopique. Grâce à un algorithme de fusion intelligent basé sur des données d'accélération et des valeurs de régime de rotation, les oscillations dues aux vibrations ou aux interférences sont réduites au minimum. Cela permet au détecteur d'émettre un signal robuste, qui se distingue par sa précision

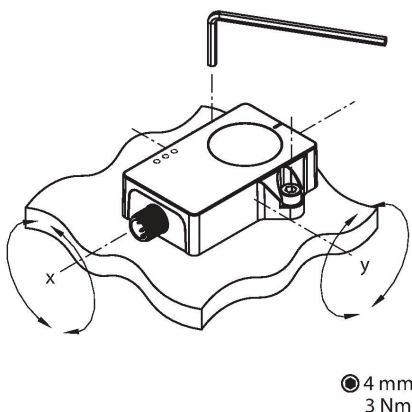
## Données techniques

Conditions ambiantes	
Température ambiante	-40...+85 °C
Variations de température (EN60068-2-14)	-40...+85 °C ; 20 cycles
Résistance aux oscillations (EN 60068-2-6)	20 g ; 5 h/axe ; 3 axes
Résistance aux chocs (EN 60068-2-27)	200 g ; 4 ms ½ sinus
Mode de protection	IP68 IP69K
MTTF	548 Années suivant SN 29500 (Ed. 99) 40 °C
Indication de la tension de service	LED, vert
Visualisation plage de mesure	LED, jaune
Certificat UL	E351232

et sa rapidité, même dans des applications dynamiques en mouvement. Le principe de mesure simplifie le montage et la mise en service. Les détecteurs robustes sont positionnés sur une surface plane du côté du scellement, de sorte que la masse de scellement soit couverte. Le détecteur est ensuite fixé à l'aide de deux vis. En outre, le détecteur permet de détecter une température, qui peut être utilisée pour surveiller l'état de la machine.

## Manuel de montage

### Instructions de montage / Description

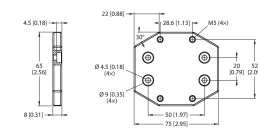


Le principe de mesure simplifie le montage et la mise en service, car par exemple, l'environnement métallique n'interfère pas avec le principe de mesure. Une LED verte indique si le détecteur est alimenté sans problème. La LED verte clignotante indique que la communication IO-Link est active. Une LED jaune représente une indication de la position zéro comme aide à la mise en service. Elle est allumée en permanence lorsque la position du détecteur d'inclinaison se trouve dans une fenêtre de  $\pm 0,5^\circ$  autour du centre. La LED clignote à une fréquence croissante à mesure que le détecteur se rapproche de la position du point central.

## Accessoires

AP-Q20L60-QR20

100029224



Plaque d'adaptation pour le montage du boîtier QR20 avec trous de montage pour le boîtier Q20L60

## Accessoires

Dimensions	Type	N° d'identification	
	RKC4T-2-RSC4T/TXL	6625604	Rallonge, connecteur femelle M12, droit, 3 broches vers connecteur mâle M12, droit, 3 broches ; longueur de câble : 2 m, matériau de la gaine : PUR, noir ; homologation cULus
	RKC4T-2/TXL	6625500	Câble de raccordement, connecteur femelle M12, droit, 3 broches, longueur de câble : 2 m, matériau de la gaine : PUR, noir ; homologation cULus