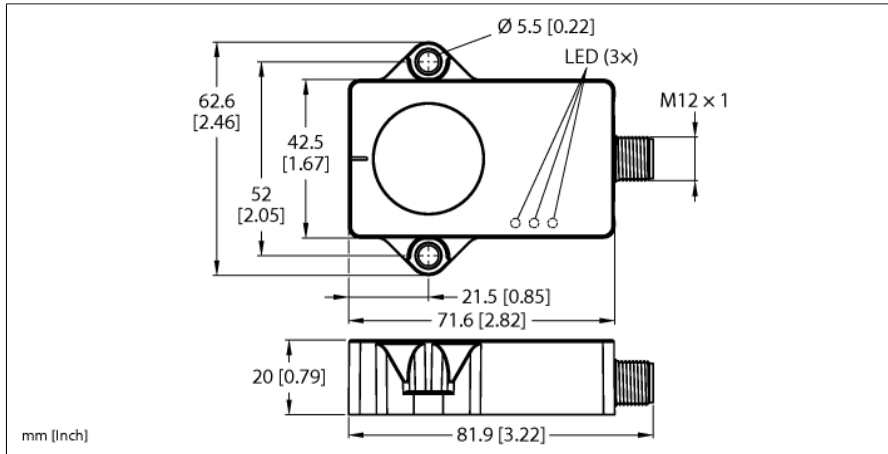


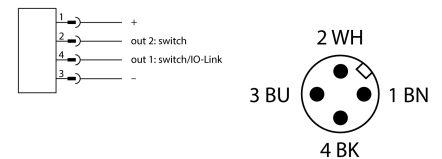
Détecteur de vibrations et de température pour la maintenance conditionnelle avec IO-Link CMVT-QR20-IOLX3-H1141



Type	CMVT-QR20-IOLX3-H1141
N° d'identification	100016543
Vibration - accélération	
Cellule de mesure de la vitesse d'échantillonnage	6.6 KHz
Plage de mesure RMS	± 16 g
Résolution RMS	0.01 g
Ecart de linéarité RMS, type	≤ ±3 % @ 78 Hz
Reproductibilité RMS, type	≤ ±5 % @ 78 Hz
Vibration - vitesse	
Plage de mesure RMS	0...320 mm/s à 78 Hz
Résolution RMS	0.01 mm/s
Ecart de linéarité RMS, type	≤ ±1 % @ 78 Hz
Reproductibilité RMS, type	≤ ±5 % @ 78 Hz
Température	
Plage de mesure de température	-40...85 °C
Déviations de linéarité de la température	≤ 1 %
Reproductibilité de la température	≤ ± 2.4 %
Données électriques	
Tension de service	18...30 VDC
Taux d'ondulation	≤ 10 % U _{ss}
Tension d'essai d'isolement	≤ 0.5 kV
Protocole de communication	IO-Link
Courant absorbé	< 50 mA
IO-Link	
Communication mode	COM 3 (230.4 kBaud)
Broche de fonction 4	IO-Link/SIO
Fonction Pin 2	SIO
Données mécaniques	
Format	Rectangulaire, QR20
Dimensions	71.6 x 62.6 x 20 mm
Matériau de boîtier	Plastique, ultem
Raccordement électrique	Connecteur, M12 × 1

- rectangulaire, plastique, Ultem
- Visualisation de l'état par LED
- Sortie accélération et vitesse RMS ou crête à crête de la vibration
- Plage de mesure de l'accélération ±16 g
- Détection par 3 axes
- Plage de mesure de la température de -40 °C à +85 °C
- Indice de protection élevé IP68/IP69K
- 18...30 VDC, communication par IO-Link
- 10...30 VDC, mode SIO sorties de commutation PNP/NPN
- Connecteur, M12 × 1, 4 pôles

Schéma de raccordement



Principe de fonctionnement

Les détecteurs de Condition Monitoring permettent d'éviter les arrêts imprévus et les dysfonctionnements du processus de production et de surveiller l'état de la machine en amont de façon préventive.

Les temps d'arrêt de l'installation ou les pannes des machines peuvent être évités à l'aide des détecteurs CM, ce qui améliore l'efficacité de l'installation et favorise un fonctionnement sans défaut.

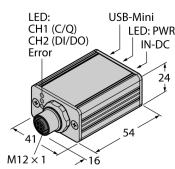
Pour l'utilisateur final, l'utilisation de détecteurs CMVT offre une valeur ajoutée directement quantifiable.

Les informations relatives aux vibrations et à la température sont fournies via le protocole

Conditions ambiantes	
Température ambiante	-40...+85 °C
Variations de température (EN60068-2-14)	-40...+85 °C ; 20 cycles
Résistance aux oscillations (EN 60068-2-6)	20 g ; 5 h/axe ; 3 axes
Résistance aux chocs (EN 60068-2-27)	200 g ; 4 ms ½ sinus
Mode de protection	IP68 IP69K
MTTF	548 Années suivant SN 29500 (Ed. 99) 40 °C
Indication de la tension de service	
	LED, vert
Indication de l'état de commutation	
	2 x LED , Jaune

normalisé IO-Link. Des messages d'avertissement et d'alarme peuvent également être affichés à l'aide de simples sorties de commutation.

Accessoires de fonction

Type	No. d'identité		Dimensions
USB-2-IOL-0002	6825482	maître IO-Link avec interface USB intégrée	
TBEN-S2-4IOL	6814024	Module E/S de multiprotocole compact, 4 maîtres IO-Link 1.1 classe A, canaux PNP digitaux universelles 0.5A	