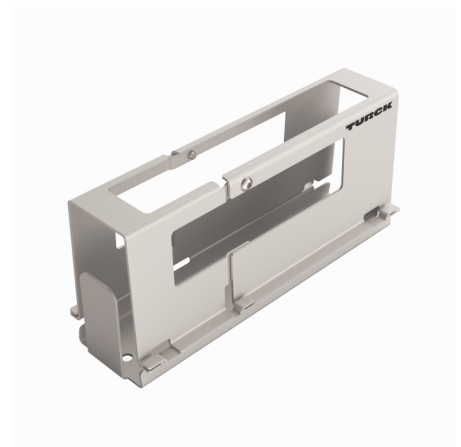
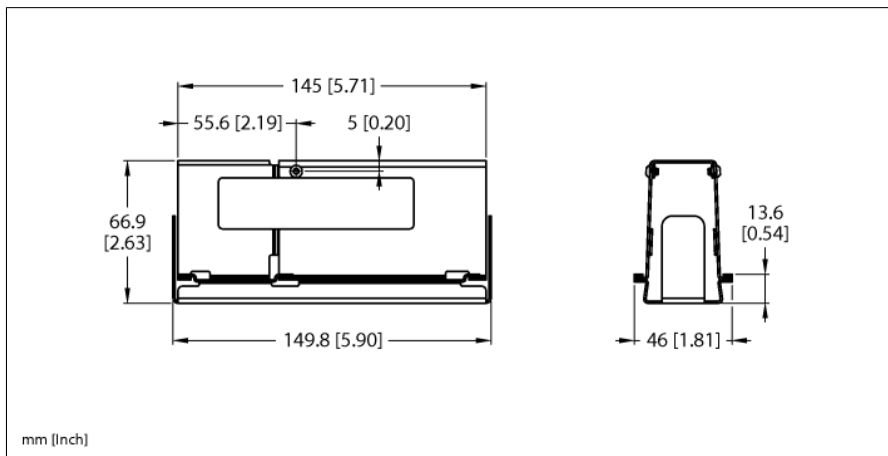


Boîtier de protection en métal TBxx-S pour les applications EX TB-SG-S



Type	TB-SG-S
N° d'identification	100014866

- Utilisation dans la zone ATEX 2/22
- Types de module : TBEN-S

Données de système	
Température ambiante	-40...+70 °C
Matériau de boîtier	Acier inoxydable 1 mm