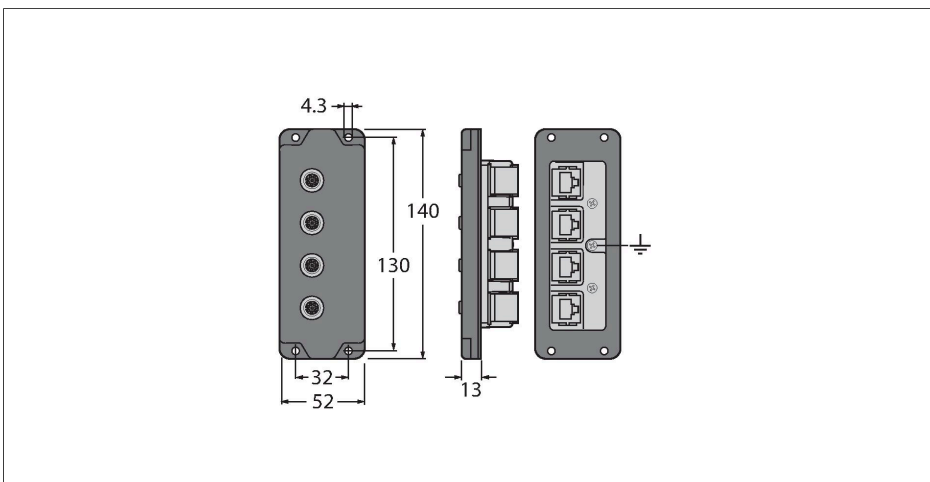


# BIC-84-E424

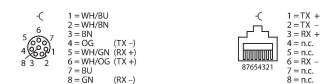
– conexión a través de la pared



## Características

- conexión cuádruple a través de la pared
- 8-polig, M12 (IP67)
- RJ45 (IP20)

## Asignación de contactos



Tipo	BIC-84-E424
N.º de ID	U8712
Conector A	Conector hembra, M12 × 1
Número de polos	4
Tipo de montaje	montaje en pared delantera
Grado de protección	IP67
Conector B	RJ45
Protocolo de red	Ethernet
<b>Propiedades químicas y mecánicas</b>	
Temperatura ambiente (fijo)	-40...+80 °C