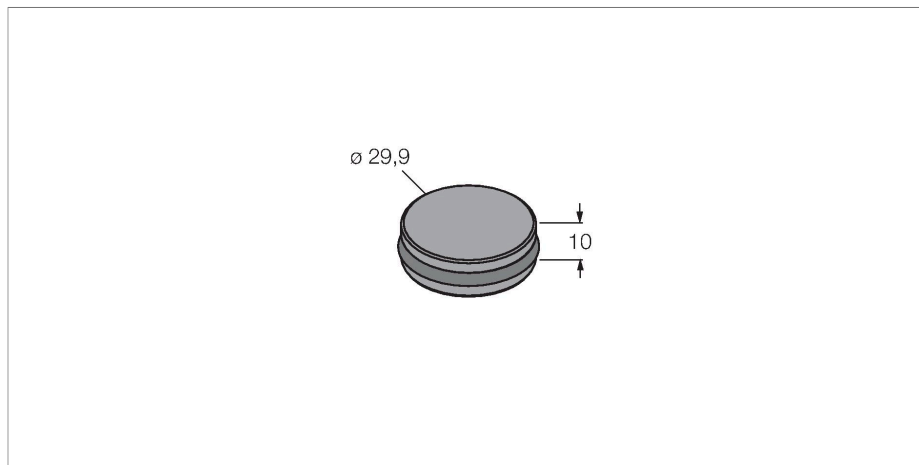


# TW-R30-M-K2

## Etiqueta HF



### Características

- 3 opciones de montaje diferentes (con accesorios) en el metal o sobre éste
- FRAM, capacidad de memoria 2 kByte
- Apto para el montaje directo sobre y en metal

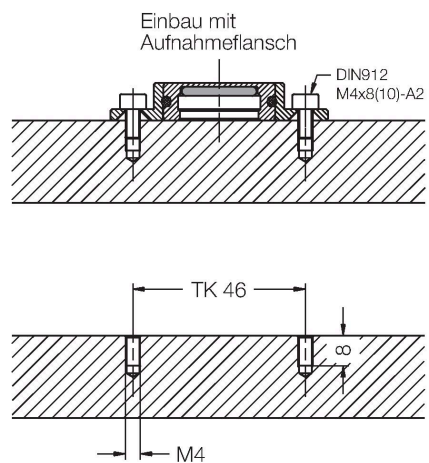
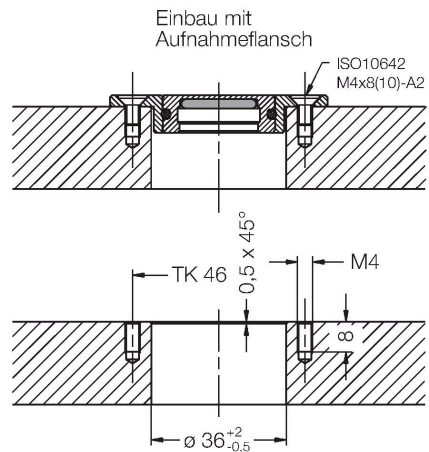
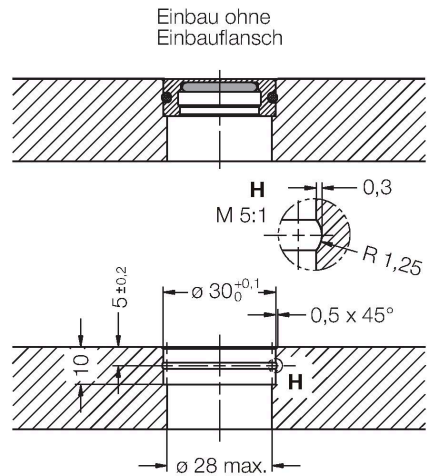
### Principio de Funcionamiento

Los dispositivos de lectura/escritura HF con una frecuencia de trabajo de 13,56 MHz crean una zona de transmisión, cuyo tamaño (0-500 mm) varía en función de la combinación de cabezal de lectura/escritura y soporte de datos. Las distancias de lectura/escritura indicadas representan solo valores estándares en condiciones de laboratorio, sin influencia de materiales circundantes. Las distancia de lectura/escritura de los soportes de datos para el montaje en/sobre metal se han determinado en/sobre metal. Las tolerancias de los componentes, las condiciones de instalación en la aplicación, las condiciones ambientales y la influencia del material (sobre todo metal) pueden modificar las distancias hasta un 30 %. Por eso es indispensable realizar un ensayo bajo las condiciones reales de aplicación (sobre todo lectura y escritura en movimiento).

Tipo	TW-R30-M-K2
N.º de ID	7030206
Comentario sobre el producto	Apto para el montaje directo sobre y en metal
Transmisión de datos	acoplamiento inductivo
Tecnología	HF RFID
Frecuencia de operación	13,56 MHz
Estándares de radio y protocolo	ISO 15693 NFC Typ 5
Diseño	Etiqueta dura, R30
Material de la cubierta	Plástico, PET
Material de la cara activa	plástico, PET, negro
Grado de protección	IP68
Cantidad en caja	1
Tipo	TW-R30-M-K2
N.º de ID	7030206
Comentario sobre el producto	Apto para el montaje directo sobre y en metal
Transmisión de datos	acoplamiento inductivo
Tecnología	HF RFID
Frecuencia de operación	13,56 MHz
Tipo de memoria	FRAM
Chip	Fujitsu MB89R118
Capacidad de memoria	2048 Byte
Memoria	lectura / escritura
Memoria de uso libre	2000 Byte
Nº de operaciones de lectura	ilimitado
Nº de operaciones de escritura	10 <sup>10</sup>

Tiempo de lectura típico	0.5 ms/Byte
Tiempo de escritura típico	0.5 ms/Byte
Estándares de radio y protocolo	ISO 15693 NFC Typ 5
Distancia mínima al metal	0 mm
Temperatura durante el acceso de lectura/escritura	-25...+85 °C
Temperatura fuera del rango de detección	-40...+85 °C
	140 °C, 1 × 100 h
Diseño	Etiqueta dura, R30
Diámetro	30 mm
Material de la cubierta	Plástico, PET
Material de la cara activa	plástico, PET, negro
Grado de protección	IP68
Cantidad en caja	1

Instrucciones y descripción del montaje



Freimaßtoleranzen: ISO 2768-m

Existen tres formas diferentes de montaje para estos soportes de datos:

1. Fundir o pegar el soporte de datos (sin anillo de montaje) directamente en el metal
2. Montaje del soporte de datos con anillo de montaje en metal (fijación con dos tornillos)
3. Montaje del soporte de datos sobre metal con éste vuelto (fijación con dos tornillos)