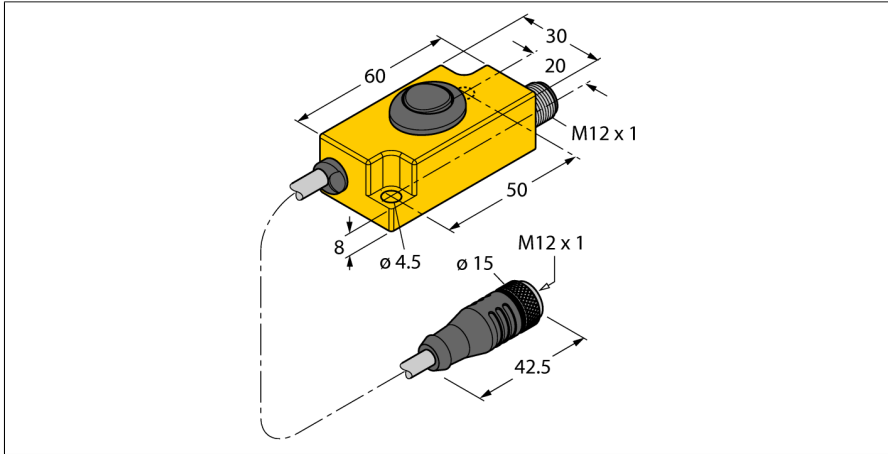


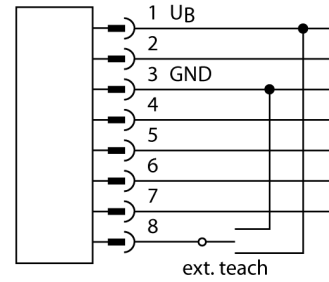
# Accesorios

## Adaptador de Teach

### TX3-Q20L60



- Adaptador de teach
- Para la programación de los sensores de 8 polos



Tipo	TX3-Q20L60
N.º de ID	6967118
Medidas	60 x 30 x 20 mm

#### Principio de funcionamiento

El adaptador de programación se conectará entre el sensor y el cable. Accionando el interruptor basculante tomarán efecto los ajustes de parámetros concretos.