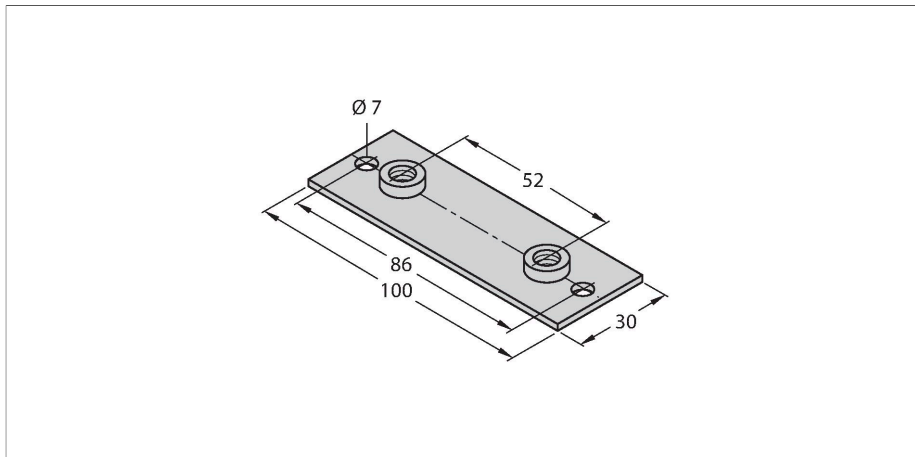


BSS-SPV5

Accesorios de montaje – Placa soldada para abrazaderas de montaje

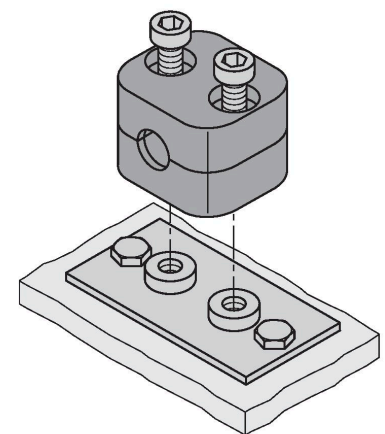


Features

- Placa soldada para abrazaderas de montaje
- Material: metal, ST 37

Principio de Funcionamiento

La gama de abrazaderas de fijación está formada por dos semicascos inclusive dos tornillos allen. Opcionalmente se puede utilizar placas para soldar adecuadas con perforaciones de montaje adicionales. Para el montaje en carril normalizado se dispone de tuercas aptas para regletas de montaje.



Technical data

Tipo	BSS-SPV5
N.º de ID	6901324
Medidas	30 x 100 mm
Material de la cubierta	Metal, ST 37