

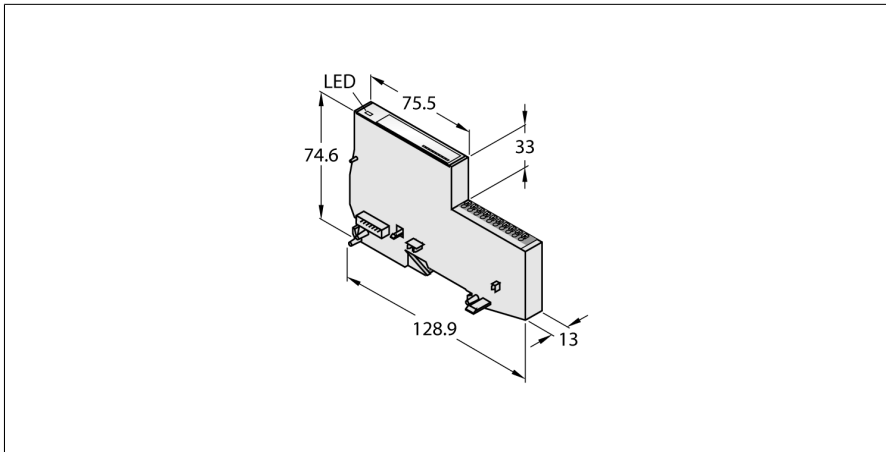
# Módulo economy BL20

4 canales IO-Link Master, 16 bytes de datos E/S

4 canales digitales configurables, PNP, diagnóstico por canal,

0.5 A

BL20-E-4IOL



- Independientemente del tipo de bus de campo utilizado
- Electrónica y conexiones en una carcasa
- Tecnología de conexión: Bornes de conexión "push-in"
- Grado de protección IP20
- LEDs para indicación de estado y diagnóstico
- electrónica galvánicamente aislada desde el nivel de campo a través de los opto-acopladores
- IO-Link Master de 4 canales según las especificaciones V1.1
- 4 canales digitales universales, PNP, diagnóstico de canales, 0.5 A

Tipo	BL20-E-4IOL
N.º de ID	6827385

Número de canales	4/4
Tensión nominal del borne de alimentación	24 VDC
Tensión nominal $V_s$	24 VDC
Rango admisible	18...30 VDC
Corriente nominal de la alimentación del campo	$\leq 80$ mA
Corriente nominal del bus modular	$\leq 40$ mA
Corriente máx. de alimentación de campo	10 A
Energía disipada, típica	$\leq 2$ W

Tipo de entrada	PNP
Voltaje de señal de nivel bajo	$< 5$ V
Tensión de señal, nivel alto	$> 11$ V
Corriente de señal, nivel bajo	$< 1.5$ mA DI / $< 5$ mA SIO
Corriente de señal, nivel alto	2.1 ... 3.7 mA DI / 5 ... 11 mA SIO
Separación de potencial	electrónica para nivel de campo
Conectividad de salida	Push in

Tipo de salida	PNP
Tensión de salida	24 V CC
Retardo a la salida	3 ms
Tipo de carga	óhmica, inductiva, lámpara
Resistencia de carga, óhmica	$> 48 \Omega$
Resistencia de carga inductiva	$< 1.2$ H
Lámpara	$< 3$ W
Frecuencia de conmutación, óhmica	$< 200$ Hz
Frecuencia de conmutación inductiva	$< 2$ Hz
Frecuencia de conmutación lámpara	$< 20$ Hz
Separación de potencial	electrónica para nivel de campo
Conectividad de entrada	Conexión "push in"

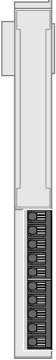
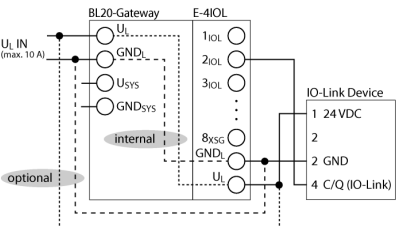
### Principio de funcionamiento

En los módulos Economy BL20 se ha integrado la electrónica y la técnica de conexión en una sola carcasa. De este modo se prescinde de la selección de un módulo básico. Dentro de una estación se puede mezclar los módulos Economy con los módulos que llevan la electrónica y la técnica de conexiones separadas, siempre que sus módulos básicos equipen una conexión por muelle de tracción.

Los módulos Economy son completamente independientes del tipo de nivel del bus de campo bus a través de uso de gateways.

<b>IO-Link</b>	
Especificación IO-Link	V 1.1
IO-Link port type	Class A
Tipo de frame	compatible con los tipos de frame especificados
Aparatos soportados	salida y entrada máx. de bytes 14
Velocidad de transmisión	4,8 kBit/s (COM 1) / 38,4 kBit/s (COM 2) / 230 kBit/s (COM 3)
<hr/>	
N° de bits de diagnóstico	8
N° de bits de parámetros	16
Número de bytes de entrada	16
Número de bytes de salida	16
<hr/>	
Medidas (An x L x Al)	13 x 128.9 x 74.6 mm
Aprobaciones	CE, cULus, GOST
Temperatura ambiente	0...+55 °C
Temperatura de almacén	-40...+85 °C
Humedad relativa	15-95 %, no se permite condensación
Control de vibraciones	Conforme a la norma EN 61131
Control de choques	Conforme a IEC 60068-2-27
Caídas y vuelcos	conforme a IEC 68-2-31 y caída libre conforme a IEC 68-2-32
Compatibilidad electromagnética	Conforme a la norma EN 50082-2
Grado de protección	IP20
MTTF	388 Años según SN 29500 (ed. 99) 20 °C

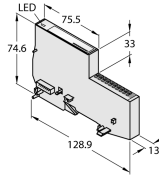
## Esquema de conexión

	<p><b>Canales E/S</b></p> <p>Los canales del 1 al 4 son canales IO-Link maestros. Los canales del 5 al 8 son canales XSG (opcionalmente utilizables como entradas o salidas digitales). Los bornes 9 y 10 sirven para la alimentación del sensor.</p>	<p><b>Asignación de patillas</b></p> <table border="1"> <tr><td>1</td><td>●</td><td>C/Q (Channel 1)</td></tr> <tr><td>2</td><td>●</td><td>C/Q (Channel 2)</td></tr> <tr><td>3</td><td>●</td><td>C/Q (Channel 3)</td></tr> <tr><td>4</td><td>●</td><td>C/Q (Channel 4)</td></tr> <tr><td>5</td><td>●</td><td>XSG (Channel 5)</td></tr> <tr><td>6</td><td>●</td><td>XSG (Channel 6)</td></tr> <tr><td>7</td><td>●</td><td>XSG (Channel 7)</td></tr> <tr><td>8</td><td>●</td><td>XSG (Channel 8)</td></tr> <tr><td>9</td><td>●</td><td>GND<sub>L</sub></td></tr> <tr><td>10</td><td>●</td><td>+ U<sub>L</sub></td></tr> </table>	1	●	C/Q (Channel 1)	2	●	C/Q (Channel 2)	3	●	C/Q (Channel 3)	4	●	C/Q (Channel 4)	5	●	XSG (Channel 5)	6	●	XSG (Channel 6)	7	●	XSG (Channel 7)	8	●	XSG (Channel 8)	9	●	GND <sub>L</sub>	10	●	+ U <sub>L</sub>
1	●	C/Q (Channel 1)																														
2	●	C/Q (Channel 2)																														
3	●	C/Q (Channel 3)																														
4	●	C/Q (Channel 4)																														
5	●	XSG (Channel 5)																														
6	●	XSG (Channel 6)																														
7	●	XSG (Channel 7)																														
8	●	XSG (Channel 8)																														
9	●	GND <sub>L</sub>																														
10	●	+ U <sub>L</sub>																														
	<p><b>Atención:</b></p> <p>Los dispositivos IO-Link deben alimentarse con el mismo potencial U<sub>L</sub> del gateway o módulo BR/PF (si se utiliza).</p>	<p><b>Diagrama de cableado</b></p> 																														

**Indicadores LED**

LED	Color	Estado	Significado
D		OFF	No hay mensaje de error o diagnóstico activo.
	ROJO	ON	Fallo de la comunicación del bus del módulo. Compruebe si se ha extraído más de dos módulos electrónicos adyacentes. Relevantes son los módulos que se encuentran entre el Gateway y este módulo.
	ROJO	INTERMITENTE (0.5 Hz)	Diagnóstico de módulo pendiente.
Canales IO-Link 1...4		OFF	Estado del canal x = "0" (APAGADO)
Modo IO-Link	VERDE	INTERMITENTE	Comunicación IO-Link activa datos de proceso válidos
	ROJO	ON	No hay comunicación IO-Link o error de módulo, datos de proceso inválidos
	ROJO	INTERMITENTE	Comunicación IO-Link activa o error de módulo, datos de proceso inválidos
Canales IO-Link 1...4		OFF	Estado del canal x = "0" (APAGADO)
Modo SIO	VERDE	ON	Estado del canal x = "1" (ENCENDIDO)
Canales XSG 5...8		OFF	Estado del canal x = "0" (APAGADO)
	VERDE	ON	Estado del canal x = "1" (ENCENDIDO)
	ROJO	INTERMITENTE (0.5 Hz)	Cortocircuito salida canal x

## Accesorios

Modelo	N° de identificación		Dibujo acotado
BL20-E-10UL	100001335	Módulo ECO BL20 con 10 terminales de conexión para cableado potencial de 24 VCC del suministro de campo UL	
BL20-E-10GNDL	100001336	Módulo ECO BL20 con 10 terminales de conexión para tierra potencial del cableado del suministro de campo UL	