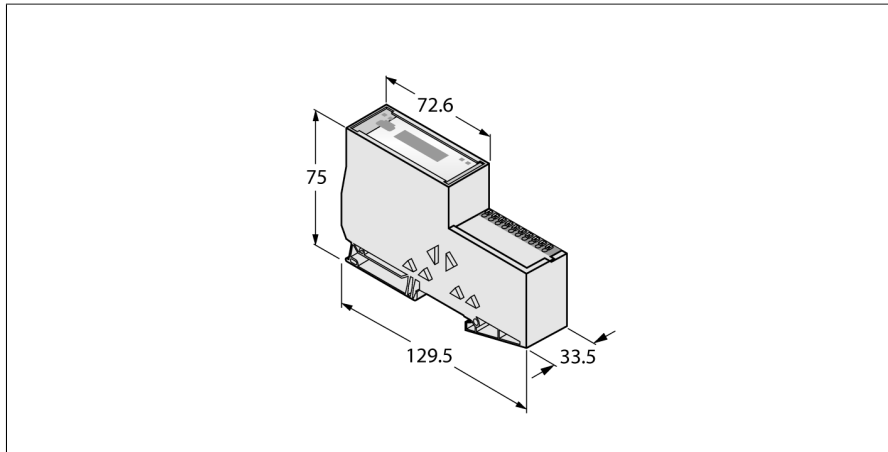


Acceso programable para el sistema E/S BL20 interfaz para modbus RTU / ASCII con mayor rango de temperatura BL20-E-GW-RS-MB/ET



- interruptor DIP para el ajuste de la dirección del nodo
- grado de protección IP20
- 2 ángulos finales BL20-WEW-35/2-SW
- 1 placa terminal BL20-ABPL
- LEDs para supervisar de voltaje de alimentación, alarma común y errores de bus
- Gateway entre el sistema BL20 y Modbus RTU / ASCII
- RS485 ó RS232, configurable
- 9,6 kBit/s ... 115,2 kBit/s
- Bornes de conexión "push-in"
- Rango de temperatura ampliado: -25 °C... +60 °C
- Platinas con revestimiento conformado

Tipo	BL20-E-GW-RS-MB/ET
N.º de ID	6827381
Tensión de alimentación	24 VCC
Alimentación del sistema	24 VDC / 5 VDC
Alimentación del campo	24 VDC
Rango admisible	18...30 VDC
Corriente nominal del bus modular	≤ 200 mA
Corriente máx. de alimentación de campo	8 A
Corriente máx. de alimentación del sistema	0.7 A
Tecnología de conexión para la alimentación de tensión	push en bornes
Velocidad de transmisión del bus de campo	9,6 Kbit/s...115,2 Kbit/s
Direccionamiento bus de campo	Por interruptor DIP, I/O-ASSISTANT
Direccionamiento bus de campo	1...31 (mediante interruptor DIP) 1...247 (mediante I/O-ASSISTANT)
Técnica de conexión bus de campo	Bornes de conexión "push-in"
Conexión del bus de campo	por interruptor DIP
Cantidad máx. módulos E/S	32
Interfaz de servicio	Mini USB
Número de bytes de entrada	192
Número de bytes de salida	192


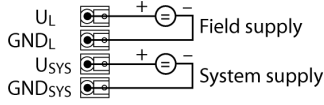

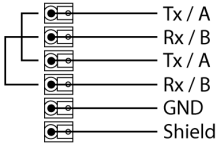
Principio de funcionamiento

Los gateways BL20 son los componentes principales de una estación BL20. Están diseñados para servir de interfaz de los nodos modulares del bus de campo de rango superior (PROFIBUS-DP, DeviceNet, CANopen, Ethernet).


Todos los módulos electrónicos BL20 se comunican a través de un bus modular interno cuyos datos se transfieren al bus de campo a través del gateway, de tal manera que todos los módulos E/S pueden ser configurados independientemente del sistema de bus.

Medidas (An x L x Al)	33.5 x 129.5 x 74.4 mm
Aprobaciones	CE
Temperatura ambiente	-25...+60 °C
Temperatura de almacén	-25...+70 °C
Humedad relativa	15-95 % (interno), nivel RH-2, sin condensación (cuando se almacena a 45 °C)
Control de vibraciones	Conforme a la norma EN 61131
Control de choques	Conforme a IEC 60068-2-27
Caídas y vuelcos	conforme a IEC 68-2-31 y caída libre conforme a IEC 68-2-32
Compatibilidad electromagnética	Conforme a la norma EN 50082-2
Grado de protección	IP20
MTTF	516 Años según SN 29500 (ed. 99) 20 °C
Incluido en el equipamiento	2 ángulos finales BL20-WEW-35/2-SW, 1 placa terminal BL20-ABPL

Anschlussübersicht

	<p>Alimentación de tensión</p> <p>La alimentación del sistema U_{SYS} alimenta al gateway y a los módulos E/S.</p> <p>La alimentación de campo U_{L} alimenta al sistema de sensores y al de actores.</p>	<p>Asignación de patillas</p> 
	<p>Modbus RTU/ASCII</p> <p>Cable de bus de campo para RS485 (ejemplo): RSC5701-5M (n.º ident. 6931036)</p>	<p>Asignación de patillas</p> 

Accesorios

Modelo	N° de identificación		Dibujo acotado
BL20-ABPL (2 PCS.)	6827123	Placa terminal para la terminación mecánica de una estación BL20 después del último módulo E/S (2 unds.)	
BL20-WEW-35/2-SW (10 PCS.)	6827124	Soporte final para la fijación de una estación BL20 (10 unidades)	