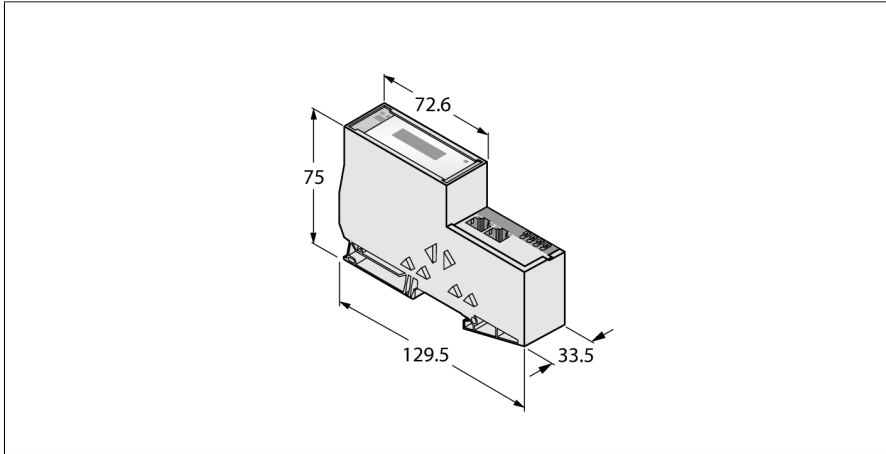


Acceso programable para el sistema E/S BL20

Interfaz multiprotocolo para Ethernet

BL20-E-GW-EN



Tipo	BL20-E-GW-EN
N.º de ID	6827329
Tensión de alimentación	24 VCC
Alimentación del sistema	24 VDC / 5 VDC
Alimentación del campo	24 VDC
Rango admisible	18...30 VDC
Corriente nominal del bus modular	≤ 200 mA
Corriente máx. de alimentación de campo	8 A
Corriente máx. de alimentación del sistema	0.4 A
Tecnología de conexión para la alimentación de tensión	push en bornes
Datos de sistema	
Cantidad máx. módulos E/S	31
Velocidad de transmisión	10/100 Mbps, dúplex completo/semidúplex, negociación automática y cruzado automático.
Técnica de conexión de Ethernet	2 × RJ45, conector hembra
Detección de protocolo	automático
Servidor web	192.168.1.254 (por defecto)
Interfaz de servicio	Ethernet
Modbus TCP	
Direccionamiento	IP estático, DHCP
Códigos de función compatibles	FC1, FC2, FC3, FC4, FC5, FC6, FC15, FC16, FC23
Cantidad de conexiones TCP	8
Dirección inicial del registro de entrada	0 (0x0000 hex)
Dirección inicial del registro de salida	2048 (0x0800 hex)
Ethernet/IP	
Direccionamiento	Conforme a las especificaciones EtherNet/IP
Quick Connect (QC)	< 500 ms
Anillo a nivel de dispositivos (DLR)	compatible
Conexiones clase 1 (CIP)	8

- grado de protección IP20
- 2 ángulos finales BL20-WEW-35/2-SW
- 1 placa terminal BL20-ABPL
- LEDs para supervisar de voltaje de alimentación, alarma común y errores de bus
- Gateway multiprotocolo ente el sistema BL20 y los protocolos Ethernet Modbus TCP, EtherNet/IP™ y PROFINET (a partir de VN 03-00)
- El protocolo PROFINET es compatible con el inicio rápido (FSU)
- El protocolo de EtherNet/IP™ es compatible con QuickConnect (QC)
- Switch integrado, 10/100 Mbit/s
- Dos conectores RJ45 para la conexión del bus de campo
- Bornes con sistema push-in para la conexión de la alimentación de tensión

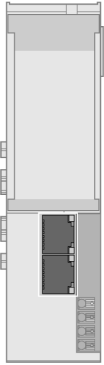
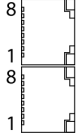
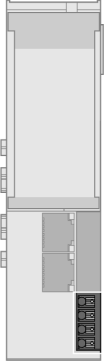
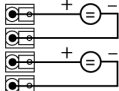
Principio de funcionamiento

Los gateways BL20 son los componentes principales de una estación BL20. Están diseñados para servir de interfaz de los nodos modulares del bus de campo de rango superior (PROFIBUS-DP, DeviceNet, CANopen, Ethernet).

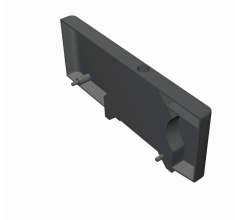
Todos los módulos electrónicos BL20 se comunican a través de un bus modular interno cuyos datos se transfieren al bus de campo a través del gateway, de tal manera que todos los módulos E/S pueden ser configurados independientemente del sistema de bus.

PROFINET	
Direccionamiento	DCP
Clase de conformidad	B (RT)
MinCycleTime	1 ms
Inicio rápido (FSU)	< 500 ms
diagnóstico	conforme a la gestión de alarmas PROFINET
Detección de topología	compatible
Direccionamiento automático	compatible
Protocolo de redundancia de medio (MRP)	compatible
Medidas (An x L x Al)	33.5 x 129.5 x 74.4 mm
Aprobaciones	CE, cULus, Zona 2, Clase I, Div. 2
Temperatura ambiente	0...+55 °C
Temperatura de almacén	-25...+85 °C
Humedad relativa	15-95 %, no se permite condensación
Control de vibraciones	Conforme a la norma EN 61131
Control de choques	Conforme a IEC 60068-2-27
Caídas y vuelcos	Conforme a IEC 60068-2-31
Compatibilidad electromagnética	Conforme a la norma EN 61131-2
Grado de protección	IP20
MTTF	328 Años según SN 29500 (ed. 99) 20 °C
Incluido en el equipamiento	2 ángulos finales BL20-WEW-35/2-SW, 1 placa terminal BL20-ABPL

Anschlussübersicht

	<p>Ethernet</p> <p>Cable de bus de campo (ejemplo): RJ45S-RJ45S-441-2M (n.º ident. 6932517) o RJ45-FKSDD-441-0,5M/S2174 (n.º ident. 6914221)</p>	<p>Asignación de patillas</p> <div style="display: flex; align-items: center;"> <div style="margin-right: 20px;"> <p>ETH2</p> <p>8</p> <p>1</p> <p>ETH1</p> <p>8</p> <p>1</p> </div>  <div style="margin-left: 20px;"> <p>1 = TX + 2 = TX - 3 = RX + 4 = n.c. 5 = n.c. 6 = RX - 7 = n.c. 8 = n.c.</p> </div> </div>
	<p>Alimentación de tensión</p> <p>La alimentación del sistema U_{SYS} alimenta al gateway y a los módulos E/S.</p> <p>La alimentación de campo U_L alimenta al sistema de sensores y al de actores.</p>	<p>Asignación de patillas</p> <div style="display: flex; align-items: center;"> <div style="margin-right: 20px;"> <p>U_L</p> <p>GND_L</p> <p>U_{SYS}</p> <p>GND_{SYS}</p> </div>  <div style="margin-left: 20px;"> <p>Field supply</p> <p>System supply</p> </div> </div>

Accesorios

Modelo	N° de identificación		Dibujo acotado
BL20-ABPL (2 PCS.)	6827123	Placa terminal para la terminación mecánica de una estación BL20 después del último módulo E/S (2 unds.)	
BL20-WEW-35/2-SW (10 PCS.)	6827124	Soporte final para la fijación de una estación BL20 (10 unidades)	