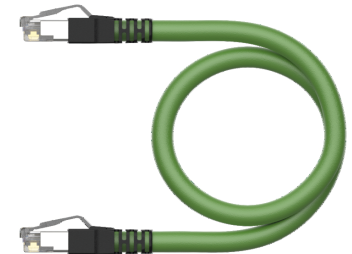
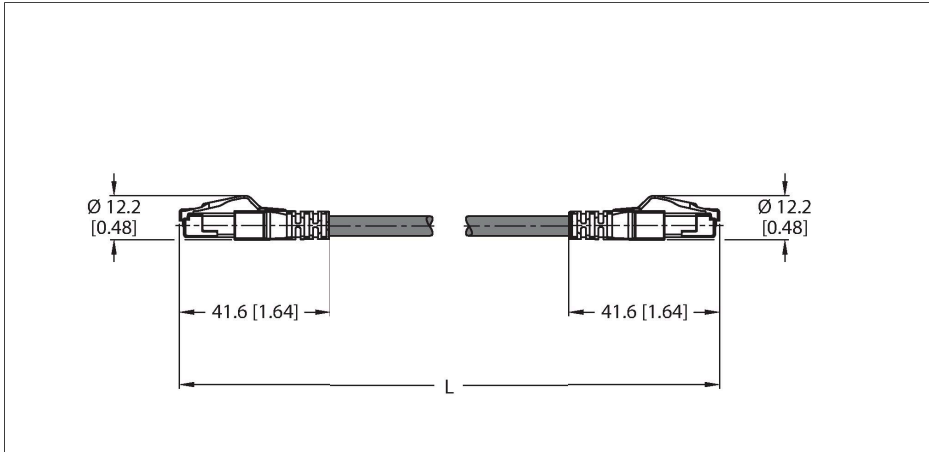


RJ45S-RJ45S-4422-2M

Cable para Ethernet industrial



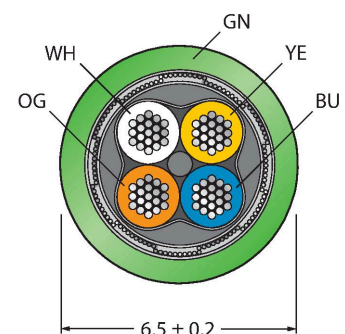
Tipo	RJ45S-RJ45S-4422-2M
N.º de ID	6635218
Conector A	Conectores, RJ45, Recto
Número de polos	4
Contactos	Metal, Dorado
Soporte del contacto	Plástico, Transparente
Empuñadura	Plástico, TPU, Negro
Vida útil de funcionamiento mecánico	> 100 Ciclos de acoplamiento
Grado de protección	IP20
Conector B	Conectores, RJ45, Recto
Número de polos	4
Contactos	Metal, CuSn, Dorado
Soporte del contacto	Plástico, PC, Negro
Empuñadura	Plástico, TPU, Negro
Vida útil de funcionamiento mecánico	> 1000 Ciclos de acoplamiento
Grado de protección	IP20
Cable	
Protocolo de red	Ethernet
Diámetro del cable:	Ø 6.5 mm ±0.20
Longitud del cable	2 m
Funda del cable	PUR, Verde
Blindado	Lámina de aluminio, alambre de cobre estañado
Aislamiento del conductor	TPE-O
Sección transversal de núcleo	4 x 0.32 mm ²
Hilo trenzado, arreglo	7 x 0.25 mm
Colores del conductor	WH, YE, BU, OG
Propiedades eléctricas a +20 °C	
Voltaje nominal	42 V

Características



- Conector macho RJ45, recto, 4 polos
- Conector macho RJ45
- Cable Ethernet: 4 polos, AWG 22
- 5E de CAT
- Material del revestimiento: PUR
- Color del revestimiento: verde
- Blindaje: lámina de aluminio superpuesta, alambre de cobre estañado
- Diámetro del revestimiento: 6,5 mm
- Adecuado para el uso de cadenas de arrastre
- Resistente al aceite según IEC 60811-2-1 y UL13
- Sin halógenos conforme a IEC 60754
- Pírorretardante en conformidad con IEC 60332-1-2 y UL FT2
- En conformidad con RoHS
- En conformidad con las normas PNO
- UL (E464271)
- Longitud del cable: 2,0 m

Sección transversal del cable



Tensión de prueba:	2000 V
Corriente	1.5 A
Resistencia DC (loop)	120 Ω/km
nom. Impedancia	100 Ω (1MHZ)
nom. Capacidad	50 pF/m

Propiedades químicas y mecánicas	
Radio de flexión (instalación fija)	≥ 5 x Ø
Radio de flexión (uso flexible)	≥ 15 x Ø
Ciclos de flexión	≥ 5 mill.
Esfuerzos de torsión	± 180 °/m
Ciclos de torsión	≤ 100 000 Ciclos
En reposo	-40...+80 °C
En movimiento	-30...+80 °C

Otras propiedades	
Apto para el uso de cadenas de arrastre	Sí
Sin halógenos	Sí
Sin PVC	Sí
Resistente a los rayos UV	Sí
Resistencia al aceite	Sí
Piroretardante	Sí
Aprobaciones	UL Listed

Asignación de contactos

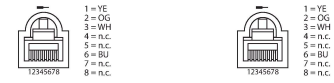


diagrama de conexiones

