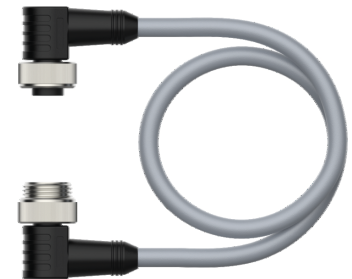
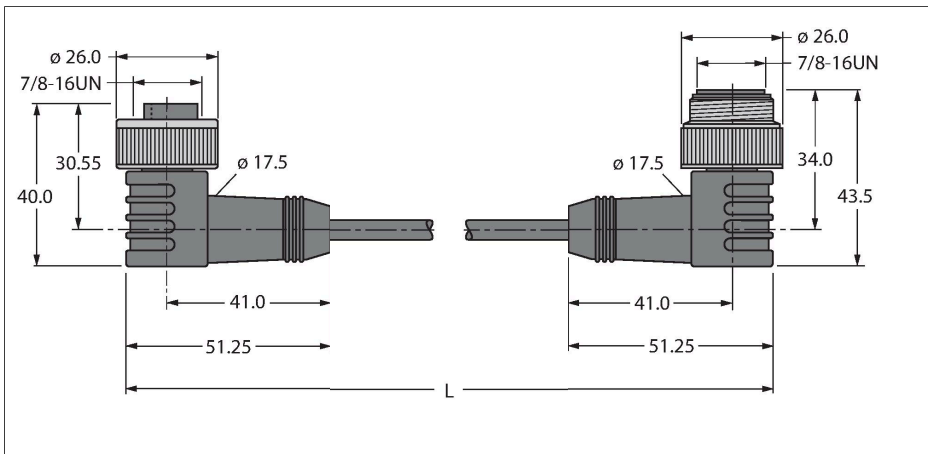


WKM52-2-WSM52

Cable de fuente de alimentación, PUR – Cable de conexión



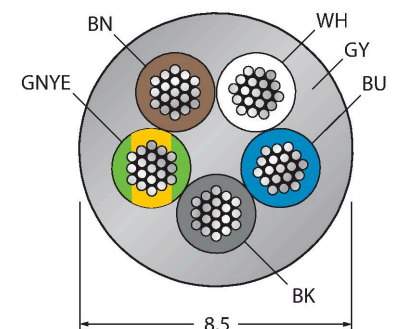
Tipo	WKM52-2-WSM52
N.º de ID	6604801
Conector A	Conector hembra, 7/8"-16 UN, Acodado
Número de polos	4+PE
Contactos	Metal, CuZn, Dorado
Soporte del contacto	Plástico, TPU, Negro
Empuñadura	Plástico, TPU, Negro
Tuerca y tornillo de unión	Latón, CuZn, Niquelado
Vida útil de funcionamiento mecánico	> 100 Ciclos de acoplamiento
Grado de suciedad	3
Grado de protección	IP67, Solo en el estado atornillado
Conector B	Conectores, 7/8"-16 UN, Acodado
Número de polos	4+PE
Contactos	Metal, CuZn, Dorado
Soporte del contacto	Plástico, TPU, Negro
Empuñadura	Plástico, TPU, Negro
Tuerca de acoplamiento y tornillo de fijación	Latón, CuZn, Niquelado
Vida útil de funcionamiento mecánico	> 100 Ciclos de acoplamiento
Grado de suciedad	3
Grado de protección	IP67, Solo cuando está atornillado
Cable	
Diámetro del cable:	Ø 8.5 mm ±0.30
Longitud del cable	2 m
Funda del cable	PUR, Gris
Blindado	no
Aislamiento del conductor	PP
Sección transversal de núcleo	5 x 1.5 mm ²
Hilo trenzado, arreglo	84 x 0.15 mm

Características



- Cable de alimentación: 5 × 1,5 mm²
- Material de la funda: PUR, color: gris
- Diámetro de la funda: 8,5 mm
- Adecuado para el uso de cadenas de arrastre
- Resistente al aceite y piroretardante
- Sin halógenos
- Conector macho 7/8", acodado
- Conector hembra 7/8", acodado
- Longitud del cable: 2,0 m

Sección transversal del cable



Asignación de contactos



Sección transversal de núcleo	1.5 mm ²
Colores del conductor	BN, WH, BU, BK, GNYE
Propiedades eléctricas a +20 °C	
Voltaje nominal	300 V
Tensión de prueba:	500 V
Corriente	12 A
Propiedades químicas y mecánicas	
Radio de flexión (uso flexible)	≥ 10 x Ø
Temperatura ambiente (fijo)	-25...+80 °C
Temperatura ambiente (movido)	-25...+80 °C
Temperatura ambiente (cadena de arrastre)	-25...+80 °C
Otras propiedades	
Apto para el uso de cadenas de arrastre	Sí
Sin halógenos	Sí
Resistencia al aceite	Sí
Pirotardante	Sí

diagrama de conexiones

