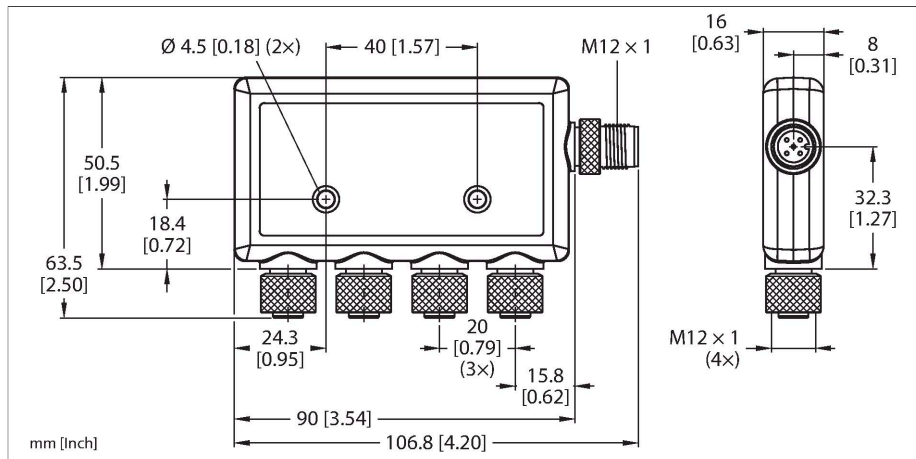


R90C-4UI-MQ

Concentrador E/S – 4 canales

IO-Link



Tipo	R90C-4UI-MQ
N.º de ID	3813596
Datos inalámbricos	
Tipo de dispositivo	Concentrador E/S
Datos de E/S	
Protocolo de comunicación	IO-Link
Datos eléctricos	
solución con batería	No
Voltaje de funcionamiento U_b	18...30 VCC
Datos mecánicos	
Diseño	Rectangular, R90C
Material de la cubierta	Plástico
Conexión eléctrica	Conectores, M12 x 1
Conexión de antena:	Ningún dispositivo inalámbrico
Temperatura ambiente	-40...+70 °C
Grado de protección	IP67 IP68
Pruebas/aprobaciones	
Aprobaciones	CE UKCA cULus

- Grado de protección IP67
- Carcasa plana y compacta
- Conexión: 4 x conectores macho, M12 x 1, 1 x conector hembra, M12 x 1
- Voltaje de funcionamiento: De 18 a 30 V CC
- Entrada: 4 analógicos, configurables
- Salida: 4 analógicos, configurables
- IO-Link
- Convierte las señales analógicas en datos de proceso

Principio de Funcionamiento

Ahora, se pueden utilizar sensores con salidas digitales o analógicas e interfaz serial para comunicarse a través de IO-Link y Modbus RTU con el fin de proporcionar los datos necesarios para el mantenimiento predictivo y la optimización operacional.

Los componentes de la serie de productos Snap Signal ayudan a que los datos de los dispositivos de campo sean accesibles en el formato deseado. Los modelos S15C y R45C son adecuados para montaje en línea y convierten un gran número de señales en datos de proceso IO-Link o registros Modbus. Los concentradores de E/S y los maestros de IO-Link de las series de productos R90C y R95C completan la gama.

Todos los componentes cumplen los estándares del sector en cuanto a clase de protección, conexión y durabilidad. Son fáciles de integrar en los sistemas existentes, y el controlador de red DXM facilita la transferencia de datos al sistema de control o a la nube.