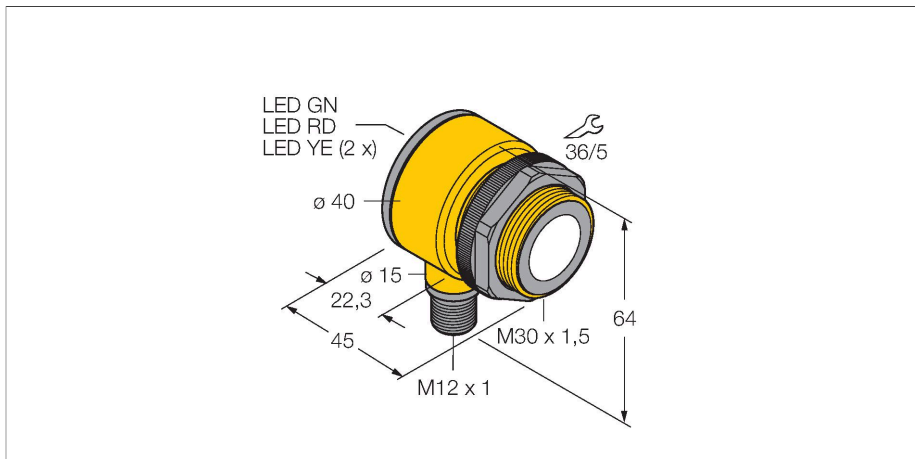


T30UXICQ8-CRFV

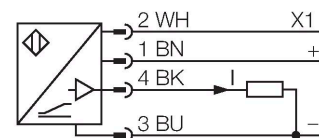
Sensor Ultrasónico – sensor de modo difuso

Con salida analógica



- Modelo compacto
- conexión mediante conector M12X1, 4 polos
- salida analógica 4...20 mA
- tiempo de respuesta seleccionable
- compensación de temperaturas integrada
- rango de medición ajustable por medio de Teach-in
- Zona ciega: 30 cm
- Alcance: 300 cm

Esquema de conexiones

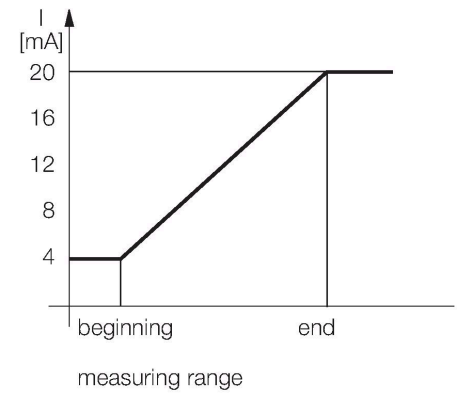


Principio de Funcionamiento

Los sensores ultrasónicos están diseñados para la detección sin contacto ni sin desgaste de gran variedad de objetos mediante ondas en frecuencia. No es de importancia si el objeto es transparente o de color, metálico/ no-metálico, rígido, líquido o pulverizado. Las condiciones de ambiente tales como aerosoles, polvo o lluvia apenas afectan su función

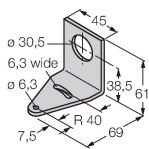
Tipo	T30UXICQ8-CRFV
N.º de ID	3083282
Datos de ultrasonido	
Función	Interruptor de proximidad
Alcance	300...1500 mm
Frecuencia de ultrasonido	114 kHz
Precisión de repetición	≤ ± 1.5 mm
Variación de temperatura	≤ 0.02 % del valor final/K
Longitud del canto del elemento de mando nominal	100 mm
Datos eléctricos	
Tensión de servicio	10...30 VCC
Resistencia de carga	≤ 1000 Ω
Tiempo de respuesta típica	< 135 ms
Retardo de la activación	≤ 500 ms
Salida eléctrica	Salida analógica
Salida de corriente	4...20 mA
Histéresis	≤ 4 mm
Protección cortocircuito	sí / cíclica
Protección contra polaridad inversa	Completa
Protección contra la rotura cable	sí
Datos mecánicos	
Diseño	Tubo, T30U
Dirección del haz	recto

Medidas	Ø 40 x 45 mm
Material de la cubierta	Plástico, PBT
Material del transductor sónico	plástico, resina epoxi y espuma de PU
Conexión eléctrica	Conectores, M12 x 1, PVC
Temperatura ambiente	-40...+70 °C
Humedad relativa del aire	95 %
Grado de protección	IP67
Indicación de la tensión de servicio	LED
Object detected	Luz LED, rojo
Pruebas/aprobaciones	
Aprobaciones	CE, cULus listed



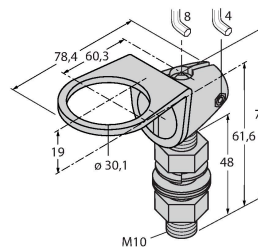
SMB30A 3032723

Ángulo de montaje, en ángulo recto, acero inoxidable, para sensores con rosca de 30 mm



SMB30FAM10 3011185

escuadra de montaje, acero inoxidable, para rosca de 30mm, rosca M10 x 1,5



SMB30SC 3052521

Soporte de montaje, PBT negro, para sensores con rosca de 30mm, orientable

