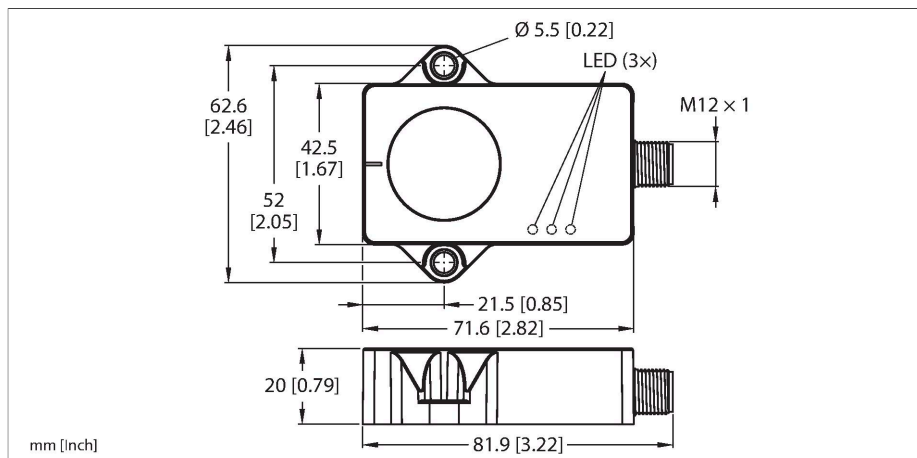


B2NF85H-QR20-IOLX3-H1141

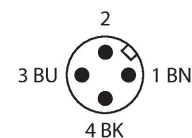
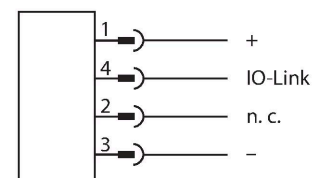
Inclinómetro dinámico – IO-Link



| | |
|---|--|
| Tipo | B2NF85H-QR20-IOLX3-H1141 |
| N.º de ID | 100020901 |
| Principio de medición | Combinación de giroscopios y acelerómetros |
| Datos generales | |
| Alcance de la medición | -85...85 ° |
| Cantidad de ejes de medición | 2 |
| Precisión de repetición | ≤ 0.06 % del valor final |
| Desviación de linealidad | ≤ 0.15 % |
| Variación de temperatura | ≤ ± 0.012 %/K |
| Resolución | ≤ 0.01 ° |
| Datos eléctricos | |
| Voltaje de funcionamiento U_B | 18...30 VCC |
| Onda U_{ss} | ≤ 10 % U_{Bmax} |
| Tensión de control de aislamiento | 0.5 kV |
| Rotura de cable/protección contra polaridad inversa | sí |
| Protocolo de comunicación | IO-Link |
| Consumo de corriente | < 50 mA |
| IO-Link | |
| Communication mode | COM 3 (230.4 kBaud) |
| Minimum cycle time | 1.3 ms |
| Polo de función 4 | IO-Link |
| Datos mecánicos | |
| Diseño | Rectangular, QR20 |
| Medidas | 71.6 x 62.6 x 20 mm |
| Material de la cubierta | Plástico, Ultem |
| Conexión eléctrica | Conectores, M12 × 1 |

- Rectangular, plástico, Ultem
- Indicación de estado por LED
- Detección del ángulo a través de dos ejes con un rango de medición de ±85°
- Detección de temperatura de -40 °C a 85 °C
- Alto grado de protección IP68/IP69K
- Protección contra niebla salina y cambios rápidos de temperatura
- 18...30 V CC
- Conector macho M12 × 1, 4 polos
- Comunicación a través de IO-Link

Esquema de conexiones



Principio de Funcionamiento

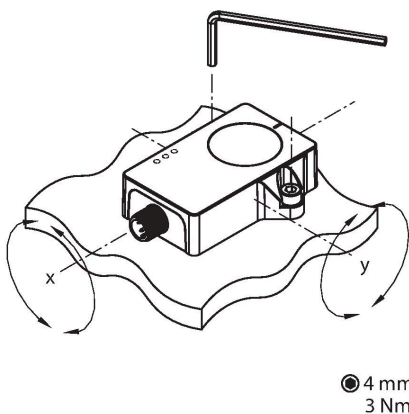
Para determinar los ángulos, los inclinómetros dinámicos no solo usan una celda de medición de aceleración, sino también un sensor giroscopio. Los efectos causados por la aceleración de las vibraciones o la interferencia se minimizan por medio de un algoritmo de fusión inteligente a partir de los datos de aceleración y los valores de velocidad de rotación. Esto permite que el sensor emita una señal sólida con una

Condiciones ambientales

| | |
|--|--|
| Temperatura ambiente | -40...+85 °C |
| Oscilación de temperatura (EN60068-2-14) | -40...+85 °C; 20 ciclos |
| Resistencia a la fatiga por vibraciones (EN 60068-2-6) | 20 g; 5 h/ejes; 3 ejes |
| Resistencia al choque (EN 60068-2-27) | 200 g; 4 m ½ sinusoidal |
| Grado de protección | IP68 IP69K |
| MTTF | 548 Años según SN 29500 (ed. 99) 40 °C |
| Indicación de la tensión de servicio | LED, Verde |
| Indicación del rango de medición | LED, amarillo |
| Certificado UL | E351232 |

precisión y velocidad impresionantes, incluso en aplicaciones dinámicas en movimiento. El principio de medición permite un montaje y una puesta en marcha sencillos. Los sensores sólidos se ubican con el lado de impregnación en una superficie plana, de modo que se cubra el compuesto de impregnación. Luego, el sensor se fija con dos tornillos. El sensor también permite detectar la temperatura, lo que se puede utilizar para supervisar el estado de la máquina.

Instrucciones y descripción del montaje



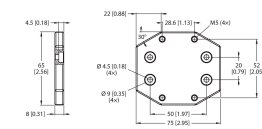
El principio de medición permite el montaje y la puesta en marcha sencillos, por ejemplo, porque un entorno metálico no interfiere en el principio de medición.

Un LED verde indica si la alimentación del sensor se realiza sin problemas. El LED verde intermitente indica que la comunicación de IO-Link está activa.

Una LED amarilla por cada eje de inclinación actúa como un indicador de posición cero para ayudar en la puesta en servicio. Se ilumina constantemente cuando la posición del inclinómetro está en una ventana de $\pm 0,5^\circ$ alrededor del punto central. La frecuencia de parpadeo de la LED aumenta a medida que el sensor se aproxima a la posición del punto central.

AP-Q20L60-QR20

100029224



Placa adaptadora para el montaje de la carcasa QR20 con orificios de montaje para la carcasa Q20L60

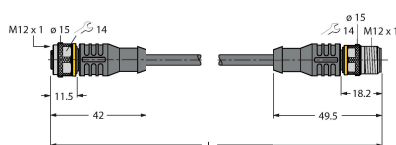
Dibujo acotado

Tipo

N.º de ID

RKC4T-2-RSC4T/TXL

6625604



Cable de extensión, conector hembra M12, recto, de 3 polos a conector macho M12, recto, de 3 polos; longitud del cable: 2 m; material de revestimiento: PUR, negro; aprobación cULus

Dibujo acotado

Tipo

RKC4T-2/TXL

N.º de ID

6625500

Cable de conexión, conector hembra M12, recto, de 3 polos, longitud del cable: 2 m; material de revestimiento: PUR, negro; aprobación cULus

