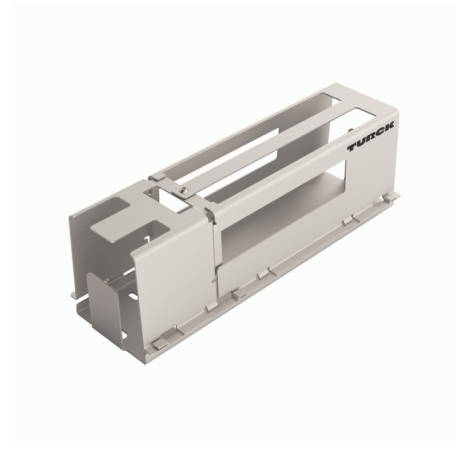
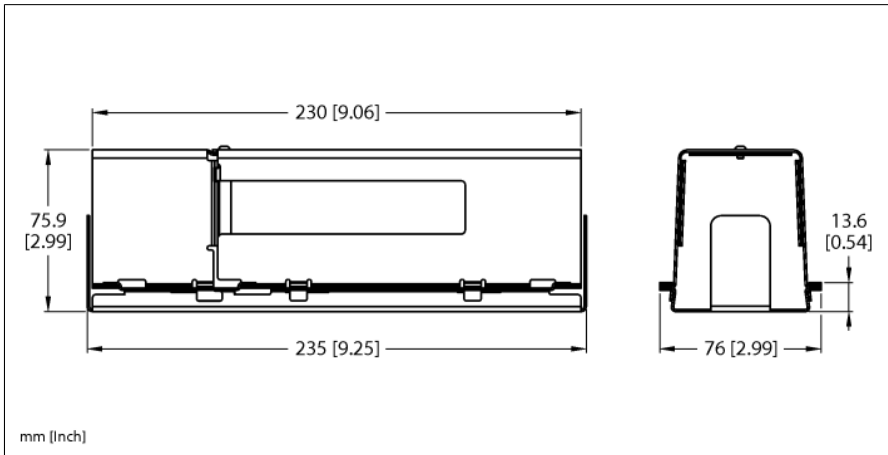


Carcasa protectora TBxx-L de metal para aplicaciones Ex TB-SG-L



Tipo	TB-SG-L
N.º de ID	100014865

Datos de sistema	
Temperatura ambiente	-40...+70 °C
Material de la cubierta	Acero inoxidable de 1 mm

- Instalación en zona 2/22 de ATEX
- Tipos de módulo: TBEN-L, TBDP, TBIL-M