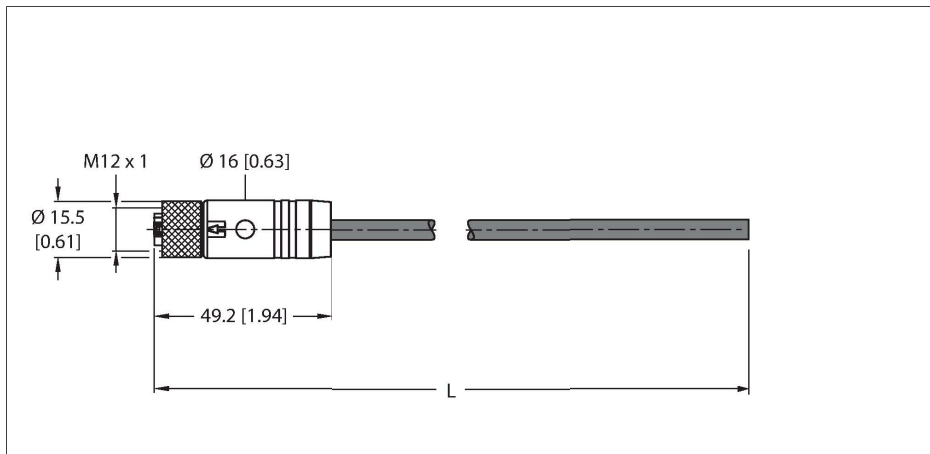


# RKP46PTB-2/TXL

Cable de alimentación: alimentación M12 – cable de conexión



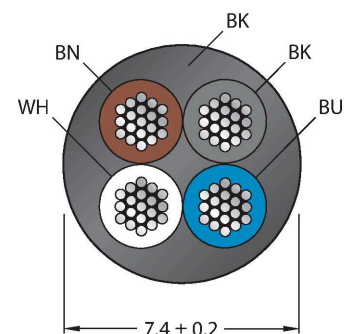
Tipo	RKP46PTB-2/TXL
N.º de ID	100003332
Conector A	Conector hembra, M12 × 1, Recto, Codificación T
Número de polos	4
Contactos	Cobre níquel, CuNi, Dorado
Soporte del contacto	Plástico, PBT GF, Negro
Empuñadura	Plástico, TPE, Negro
Tuerca y tornillo de unión	Latón, CuZn, Niquelado
Junta	Plástico, FPM/FKM
Par de apriete	0.5 ... 0.6 Nm (Tener en cuenta el par de tensión máximo de la pieza opuesta)
Vida útil de funcionamiento mecánico	> 100 Ciclos de acoplamiento
Grado de suciedad	3
Grado de protección	IP65, IP67, IP69K, Solo en el estado atornillado
<b>Cable</b>	
Diámetro del cable:	Ø 7.4 mm ±0.20
Longitud del cable	2 m
Funda del cable	PUR, Negro
Aislamiento del conductor	PP
Sección transversal de núcleo	4 x 1.5 mm <sup>2</sup>
Colores del conductor	BN, WH, BU, BK
<b>Propiedades eléctricas a +20 °C</b>	
Voltaje nominal	50 V <sub>ac</sub> /60 V <sub>dc</sub>
Corriente	16 A
<b>Propiedades químicas y mecánicas</b>	
Radio de flexión (instalación fija)	≥ 4 x Ø
Radio de flexión (uso flexible)	≥ 7 x Ø

## Características



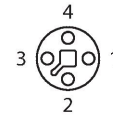
- Conector hembra M12, codificación T, recto, 4 polos
- Material del revestimiento: PUR
- Color de la funda: negro
- Alta resistencia a aceites, refrigerantes, lubricantes y emulsiones
- Apto para usar con cadenas de arrastre
- Resistente a vibraciones y golpes
- Resistencia a las llamas
- Sin halógenos
- En conformidad con RoHS
- Aprobación UL
- Grado de protección: IP65, IP67, IP69K
- Longitud del cable: 2,0 m

## Sección transversal del cable

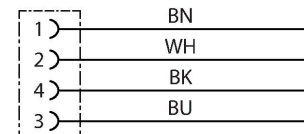


## Asignación de contactos

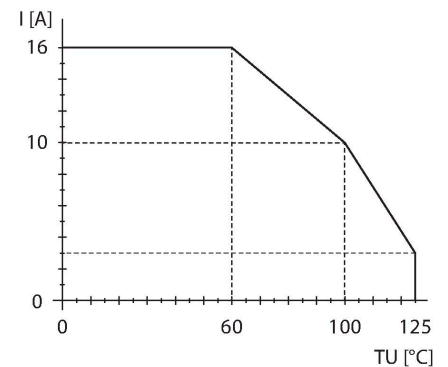
Ciclos de flexión	≥ 10 mill.
Aceleración admisible	máx. 5 m/s <sup>2</sup>
Recorrido horizontal admisible	5 m (para 5 m/s <sup>2</sup> )
Esfuerzos de torsión	± 30 °/m
Temperatura ambiente (fijo)	-40...+80 °C
Temperatura ambiente (movido)	-30...+80 °C
Temperatura ambiente (cadena de arrastre)	-20...+60 °C
Apto para el uso de cadenas de arrastre	Sí
Sin halógenos	Sí
Resistencia al aceite	Sí
Piroretardante	Sí
Aprobaciones	cULus



## diagrama de conexiones



## Curva de reducción de carga



Dibujo acotado	Tipo	N.º de ID	
	LABEL-HOLDER-FLEX-PVC	100048170	Soporte de etiquetas de PVC para la identificación de cables de extensión (serie de productos TEL/TXL); para diámetros de cable: mín. 5 mm; dimensiones: 4 × 18 mm; unidad de suministro: 50 unidades por paquete
	VH2-M12T-M4-2F4	100028589	Distribuidor en H pequeño, alimentación M12, codificación T, 4 polos
	FW-ERSPM0414-PT-S-0810	100026335	Conector macho cableable en terreno, potencia M12, con código T, recto, 4 polos, conexión terminal roscada, pasacables de 8,0 a 10 mm, sección transversal principal/capacidad del terminal 1,5 hasta 2,5 mm <sup>2</sup> , carcasa de plástico, tornillo de retención de metal
	VH3-M12T-M4-3F4	100028593	Distribuidor en H grande, alimentación M12, codificación T, 4 polos
	VT2-M12T-M4-2F4	100028581	Distribuidor en T, alimentación M12, codificación T, 4 polos