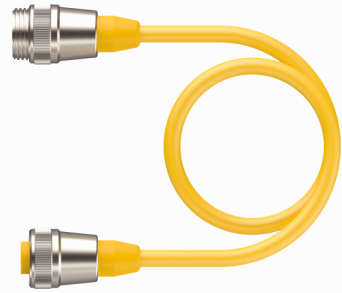
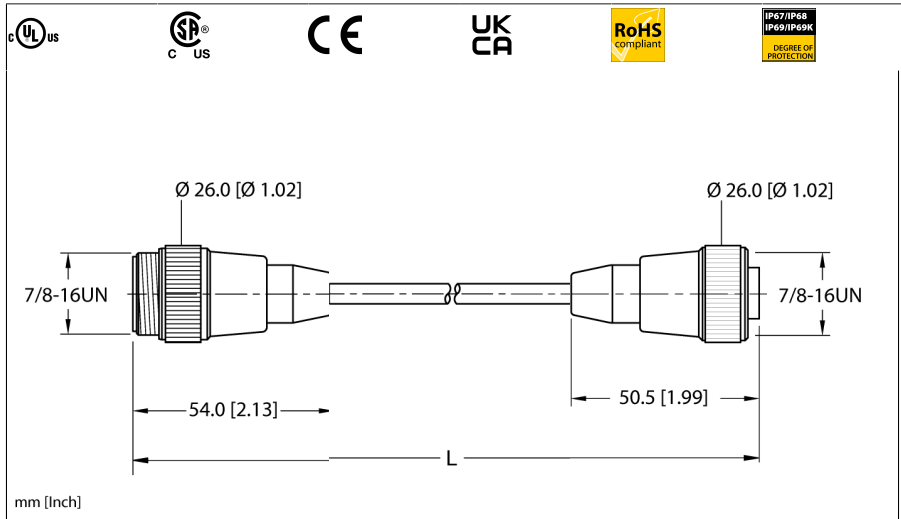
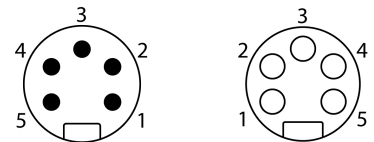


## Aktuator- und Sensorleitung Verbindungsleitung RSM RKM 50-2M



- 7/8"-Stecker, Gerade, 5-polig
- 7/8" minifast Kupplung, gerade
- Tray-Kabel zur Instrumentierung
- PVC-Außenmantel, gelb, 5X18 AWG
- UV-beständig
- -40 °C Kaltbiegefestigkeit
- Ölbeständig
- Brandklassen: UL 1685 FT4, UL1061, CSA FT4
- Flexlife und C-Track zugelassen

|                          |  |
|--------------------------|--|
| Typ                      | RSM RKM 50-2M                                    |
| Ident-No.                | U2282-0  |
| <b>Steckverbinder A</b>  |  |
| Steckverbinder A         | Stecker, 7/8"-16 UN, gerade                      |
| Polzahl                  | 5  |
| Kontaktträger            | Kunststoff, TPU, Gelb                            |
| Griffkörper              | Kunststoff, TPU, Gelb                            |
| Überwurfmutter/-schraube | Messing, CuZn, vernickelt                        |
| Anzugsdrehmoment         | 2 Nm   |
| Mechanische Lebensdauer  | > 100 Steckzyklen                                |
| Verschmutzungsgrad       | 3  |
| Schutzart                | IP67, IP68, IP69, IP69K<br>NEMA: 1, 3, 4, 6P, 12 |
| <b>Steckverbinder B</b>  |  |
| Steckverbinder B         | Kupplung, 7/8"-16 UN, gerade                     |
| Polzahl                  | 5  |
| Kontaktträger            | Kunststoff, TPU, Gelb                            |
| Griffkörper              | Kunststoff, TPU, Gelb                            |
| Überwurfmutter/-schraube | Messing, CuZn, vernickelt                        |
| Anzugsdrehmoment         | 2 Nm   |
| Mechanische Lebensdauer  | > 100 Steckzyklen                                |
| Verschmutzungsgrad       | 3  |
| Schutzart                | IP67, IP68, IP69, IP69K<br>NEMA: 1, 3, 4, 6P, 12 |



### Schaltplan



Leitung

|                     |   |
|---------------------|---|
| Kabel Ident         | RF50549   |
| Aderanzahl          | 5   |
| Leitungsdurchmesser | Ø 7.62mm  |
| Leitungslänge       | 2 m, ( + 50 mm oder 4% der Länge / -0,0, je nachdem, welcher Wert größer ist) m |
| Leitungsmantel      | PVC, Gelb   |
| Leiterdurchmesser   | 0.076 "   |
| Leitermaterial      | TC (Kupfer verzinkt)  |
| Aderisolierung      | PVC   |
| Aderquerschnitt     | 5 x 18 AWG [Ähnlich zu 0.75 mm²]  |
| Litzenaufbau        | 19 x 0.0092"  |
| Aderfarben          | BK, BU, GN/YE, BN, WH   |

|                                      |      |
|--------------------------------------|------|
| Elektrische Eigenschaften bei +20 °C |      |
| Bemessungsspannung                   | 600V |
| Strombelastbarkeit                   | 9AA  |

|  |  |
|--|--|
| Mechanische und chemische Eigenschaften      |  |
| Biegeradius (ortsfeste Verlegung)            | ≥ 5 x Ø  |
| Biegeradius (flexibler Einsatz)              | ≥ 10 x Ø   |
| Kaltbiegefestigkeit                          | -40 °C   |
| Biegezyklen 20 x Ø                           | 10 Mio. Zyklen   |
|  | Wenn sachgemäß installiert bei 20 °C, 50 % r.F. und einer Taktrate von ≤ 0,5 Zyklen pro Sekunde. |
| C-Track                                      | ja   |
| Umgebungstemperatur (fest)                   | -40...+105°C   |
| Umgebungstemperatur (bewegt)                 | 5...+105°C   |
| Umgebungstemperatur während der Installation | -10...+105 °C  |

## Zulassung

## Hinweis

Die Biegefestigkeit kann sich verringern, wenn das Kabel bei extremen Temperaturen eingesetzt wird, wenn es bestimmten Chemikalien ausgesetzt wird, wenn es oberhalb der Nenn-Zyklusgeschwindigkeit oder unterhalb des Nenn-Biegeradius des Kabels eingesetzt wird.

- Wir behalten uns das Recht vor, ohne vorherige Ankündigung technische Änderungen vorzunehmen.