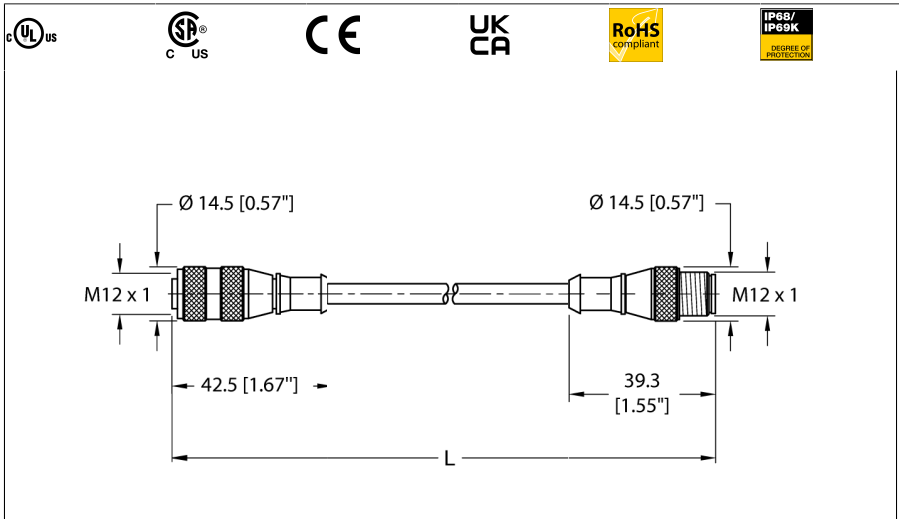


Aktuator- und Sensorleitung / PVC Verbindungsleitung RK 4.5T-2-RS 4.5T



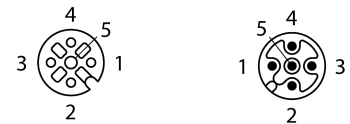
- M12-Kupplung, gerade, 5-polig
- M12-Stecker, gerade, 5-polig
- Mantelmaterial: PVC
- Mantelfarbe: grau
- Schutzklasse: IP68, IP69K
- M12-Kupplung, gerade, 5-polig
- M12-Stecker, gerade, 5-polig
- Tray-Kabel zur Instrumentierung
- PVC-Außenmantel, grau, 5X22 AWG
- UV-beständig
- -40 °C Kaltbiegefestigkeit
- Ölbeständig
- Brandklassen: UL 1685 FT4, UL1061, CSA FT4
- Flexlife und C-Track zugelassen

Typ	RK 4.5T-2-RS 4.5T
Ident-No.	U2187-1

Steckverbinder A	Kupplung, M12x1, gerade, A-codiert
Designspezifikation	nach IEC 61076-2-101
Polzahl	5
Kontaktträger	Kunststoff, Nylon or TPU, Schwarz
Griffkörper	Kunststoff, TPU, Gelb
Überwurfmutter/-schraube	Messing, CuZn, vernickelt
Dichtung	O-Ring, Kunststoff, FKM/FPM
Anzugsdrehmoment	0.8 ... 1 Nm (Max. Wert des Gegenstückes beachten!)
Mechanische Lebensdauer	> 100 Steckzyklen
Verschmutzungsgrad	3
Schutzart	IP68, IP69K NEMA: 1, 3, 4, 6P

Steckverbinder B	Stecker, M12x1, gerade, A-codiert
Designspezifikation	nach IEC 61076-2-101
Polzahl	5
Kontaktträger	Kunststoff, Nylon or TPU, Gelb
Griffkörper	Kunststoff, TPU, Gelb
Überwurfmutter/-schraube	Messing, CuZn, vernickelt
Anzugsdrehmoment	0.8 ... 1 Nm (Max. Wert des Gegenstückes beachten!)
Mechanische Lebensdauer	> 100 Steckzyklen
Verschmutzungsgrad	3
Schutzart	IP68, IP69K NEMA: 1, 3, 4, 6P

Leitung



Schaltplan

1)	BN	- 1
2)	WH	- 2
3)	BU	- 3
4)	BK	- 4
5)	GY	- 5

Kabel Ident	RF50543
Aderanzahl	5
Leitungsdurchmesser	Ø 5.69mm
Leitungslänge	2 m, (+ 50 mm oder 4% der Länge / -0,0, je nachdem, welcher Wert größer ist) m
Leitungsmantel	PVC, Grau
Leiterdurchmesser	0.054 "
Leitermaterial	TC (Kupfer verzinkt)
Aderisolierung	PVC
Aderquerschnitt	5 x 22 AWG [Ähnlich zu 0.34 mm²]
Litzenaufbau	19 x 0.0058"
Aderfarben	BN, WH, BU, BK, GY

Elektrische Eigenschaften bei +20 °C	
Bemessungsspannung	250V
Strombelastbarkeit	4AA

Mechanische und chemische Eigenschaften	
Biegeradius (ortsfeste Verlegung)	≥ 5 x Ø
Biegeradius (flexibler Einsatz)	≥ 10 x Ø
Kaltbiegefestigkeit	-40 °C
Biegezyklen 20 x Ø	10 Mio. Zyklen
	Wenn sachgemäß installiert bei 20 °C, 50 % r.F. und einer Taktrate von ≤ 0,5 Zyklen pro Sekunde.
C-Track	ja
Umgebungstemperatur (fest)	-40...+105°C
Umgebungstemperatur (bewegt)	5...+105°C
Umgebungstemperatur während der Installation	-10...+105 °C

Zulassung

Hinweis

Die Biegefestigkeit kann sich verringern, wenn das Kabel bei extremen Temperaturen eingesetzt wird, wenn es bestimmten Chemikalien ausgesetzt wird, wenn es oberhalb der Nenn-Zyklusgeschwindigkeit oder unterhalb des Nenn-Biegeradius des Kabels eingesetzt wird.

- Wir behalten uns das Recht vor, ohne vorherige Ankündigung technische Änderungen vorzunehmen.