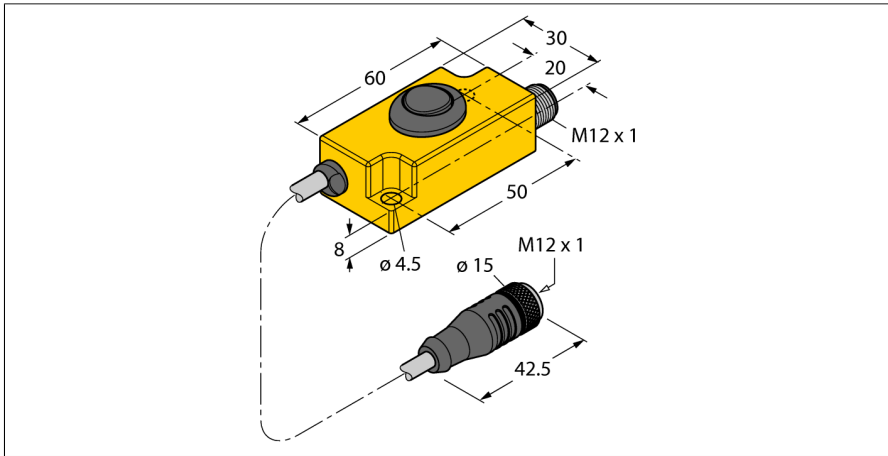


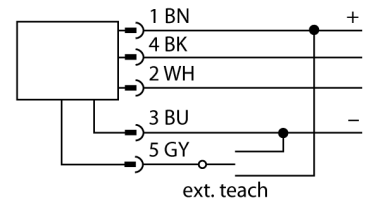
Zubehör

Teach-Adapter

TX1-Q20L60



- Teachadapter
- Zur Programmierung des Messbereichs induktiver Linearwegsensoren Li-Q25L, Li-Q17L, sowie die induktiven Winkelsensoren Ri-QR14 und Ri360-DSU



Funktionsprinzip

Der Programmieradapter wird zwischen Sensor und Anschlussleitung angeschlossen. Bei Betätigung des Kippschalters wird entweder der Anfang oder das Messbereichsende festgelegt. Somit kann der Sensor per Knopfdruck der jeweiligen Applikation angepasst werden.

Typ	TX1-Q20L60
Ident-No.	6967114
Abmessungen	60 x 30 x 20 mm