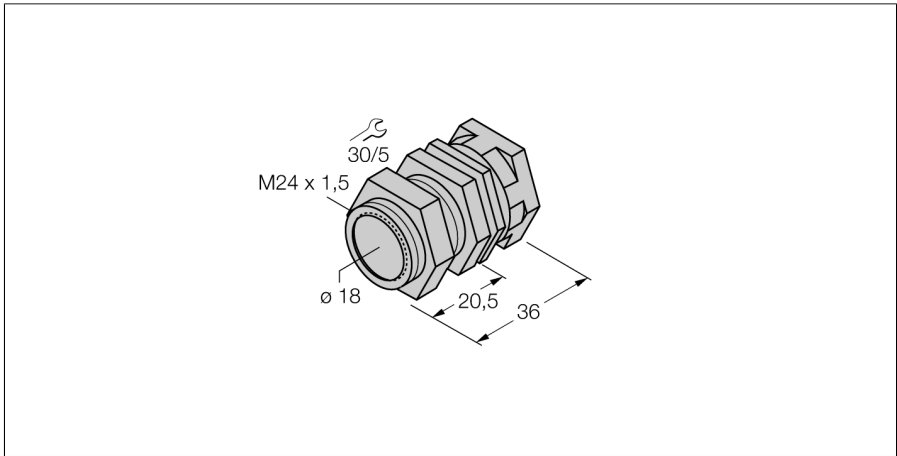
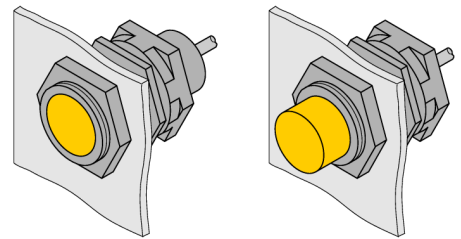


Montagezubehör Schnellmontagehalterung QM-18



- Schnellmontagehalterung mit Festanschlag
- Werkstoff: Messing verchromt
- Aussengewinde M24 x 1,5



Typ	QM-18
Ident-No.	6945102
Bauform	Zubehör für Gewinderohr, M18
Abmessungen	34 mm
Gehäusewerkstoff	Metall, CuZn, verchromt
Max. Anziehdrehmoment Gehäusemutter	20 Nm
Anziehdrehmoment Befestigungsschraube	4 Nm