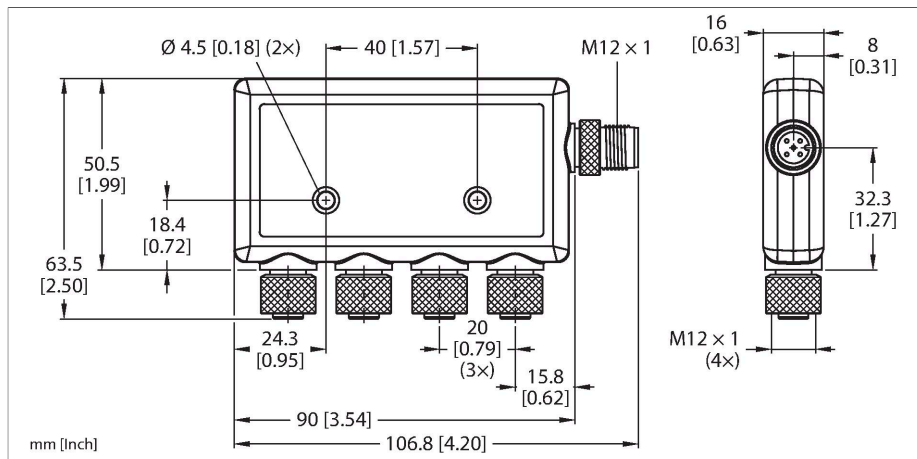


# R90C-4UI-MQ

## IO-Hub – 4-kanalig

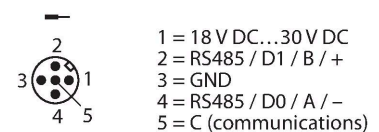
### Modbus RTU Schnittstelle



## Merkmale

- Schutzart IP67
- Flaches, kompaktes Gehäuse
- Anschluss: 4x Stecker, M12x1, 1x Kupplung M12x1
- Betriebsspannung: 18...30 VDC
- Eingang: 4x Analog, konfigurierbar
- Ausgang: 4 x Analog, konfigurierbar
- RS485, Modbus RTU
- Konvertiert die Analogsignale in Registerdaten

## Anschlussbild



## Funktionsprinzip

Sensoren mit digitalen- oder analogen Ausgängen sowie mit serieller Schnittstelle können jetzt zur Kommunikation über IO-Link und Modbus RTU verwendet werden, um die Daten zu liefern, die Sie für eine vorausschauende Wartung und Betriebsoptimierung benötigen. Die Komponenten der Snap Signal Serie helfen dabei, die Daten der Feldgeräte im gewünschten Format zugänglich zu machen. So konvertieren die in-line montierbaren S15C und R45C eine Vielzahl von Signalen in IO-Link Prozessdaten oder Modbus Registern. IO-Hubs und IO-Link Master der R90C und R95C Serien runden das Angebot ab.

## Technische Daten

Typ	R90C-4UI-MQ
Ident-No.	3813596
Funk Daten	
Gerätetyp	IO-Hub
E/A Daten	
Kommunikationsprotokoll	Modbus RTU
Elektrische Daten	
Batterielösung	nein
Betriebsspannung $U_b$	18...30 VDC
Mechanische Daten	
Bauform	Quader, R90C
Gehäusewerkstoff	Kunststoff
Elektrischer Anschluss	Steckverbinder, M12 x 1
Antennenanschluss	kein Funkteilnehmer
Umgebungstemperatur	-40...+70 °C
Schutzart	IP67 IP68
Tests/Zulassungen	
Zulassungen	CE UKCA cULus

Sämtliche Komponenten erfüllen Industriestandards in den Punkten Schutzart, Anschluss und Widerstandsfähigkeit. Sie lassen sich ideal in bestehende Anlagen einbinden und die Daten mit Hilfe der DXM Netzwerkcontroller bis an die Steuerung oder in die Cloud bringen.