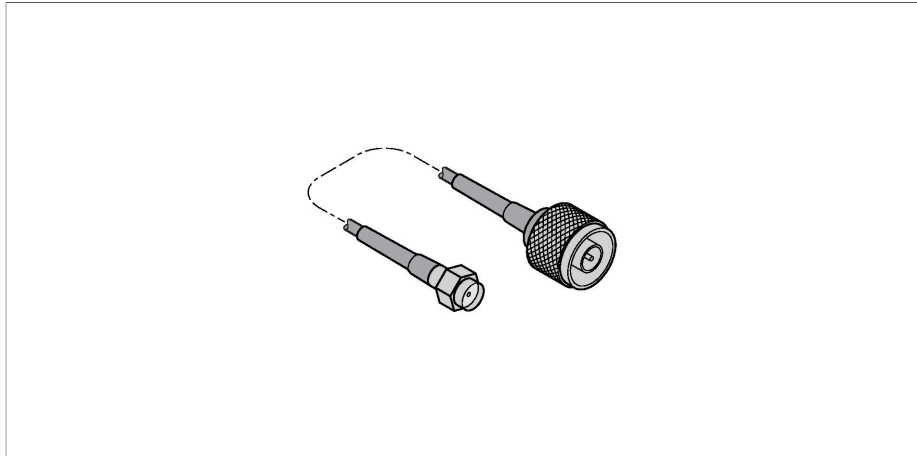


BWC-1MRSMN2

– Anschlusszubehör

Antennenkabel



Merkmale

- RP-SMA zu N-Stecker
- Länge 2 m

Funktionsprinzip

Dieses Antennenkabel ermöglicht den Aufbau der Antenne in Entfernung zum Funkteilnehmer. Je nach verwendeter Antenne gibt es Verlängerungskabel mit unterschiedlichen Anschlüssen und Längen.

Technische Daten

Typ	BWC-1MRSMN2
Ident-No.	3077820
Gerätetyp	Antennen-Kabel
Elektrischer Anschluss	2 m
Antennenanschluss	RP-SMA Stecker N-Stecker
Tests/Zulassungen	