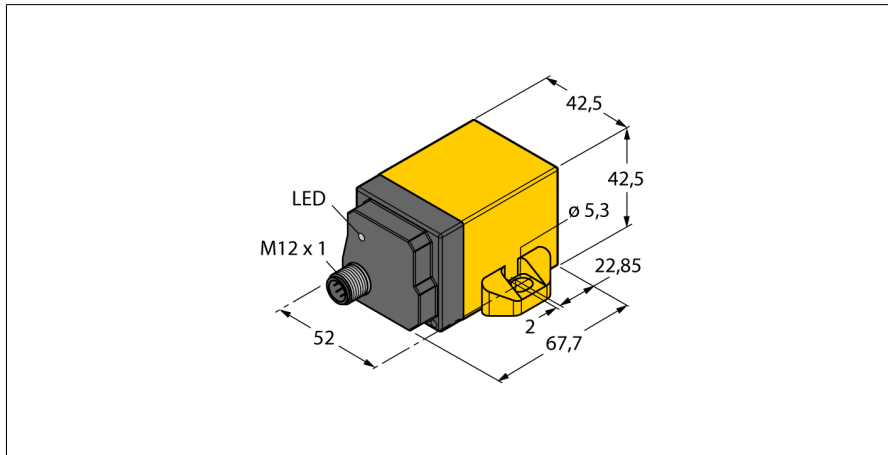


# Neigungssensor B2N360-Q42-E2LIUPN8X2-H1181



- Quader, Kunststoff, PA12-GF30
- Statusanzeige via LED's
- Parametrierbare Filterfunktionen für unterschiedliche Applikationen
- Parametrierbar mittels Teachpin
- Beschleunigungsfunktion mit  $\pm 2g$  Messbereich parametrierbar
- 15...30 VDC
- Analogausgang
- Parametrierbare Strom- und Spannungsausgangsfunktionen
- Werkseinstellung 4 ... 20mA
- Alle Funktionen parametrierbar über IO-Link/PACTware
- Konfigurierbare Öffner -oder Schließer-Schalterfunktionen als npn -oder pnp-Ausführung
- Prozesswert für x- und y-Achse jeweils im 16 bit IO-Link-Telegramm
- Steckverbinder, M12 x 1, 8-polig
- Adapterkabel RKC8.301T-1.5-RSC4T/TXL320 zur IO-Link Kommunikation erforderlich

Typ	B2N360-Q42-E2LIUPN8X2-H1181
Ident-No.	1534116

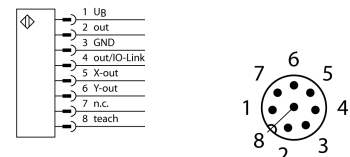
Messprinzip	Beschleunigung
-------------	----------------

Allgemeine Daten	
Auflösung	16 bit
Messbereich	0...360°
Messbereich x-Achse	0...360°
Messbereich y-Achse	0...360°
Anzahl der Messachsen	2
Wiederholgenauigkeit	$\leq 0.07\%$ v. E.
	abhängig von der Filtereinstellung
Linearitätsabweichung	$\leq 0.3\%$ v. E. gilt im Funktionsbereich obere oder untere Halbkugel
Temperaturdrift	$\leq \pm 0.015\%$ /K

Elektrische Daten	
Betriebsspannung	15...30 VDC
Restwelligkeit	$\leq 10\%$ $U_{ss}$
DC Bemessungsstrom	$\leq 150$ mA
Isolationsprüfspannung	$\leq 0.5$ kV
Kurzschlusschutz	ja
Drahtbruchsicherheit / Verpolungsschutz	ja/ vollständig
Kommunikationsprotokoll	IO-Link
Ausgangsfunktion	8-polig, Schließer/Öffner, PNP/NPN, Analogausgang
Spannungsausgang	0...10 V
Stromausgang	0...20 mA
	parametrierbar über IO-Link, Werkseinstellung 4...20mA
Lastwiderstand Spannungsausgang	$\geq 4.7$ k $\Omega$
Lastwiderstand Stromausgang	$\leq 0.4$ k $\Omega$
Abtastrate	500 Hz
Stromaufnahme	$< 60$ mA bei 24 VDC

IO-Link Spezifikation	V 1.1
Parametrierung	FDT/DTM
Frametyp	2.2
In SIDI GSDML enthalten	Ja

## Anschlussbild



## Funktionsprinzip

Die Neigungssensoren von Turck basieren auf der MEMS-Technologie (MEMS: Mikro-elektro-mechanische Systeme) und nutzen ein mikromechanisches Pendel.

Das Pendel besteht im Prinzip aus zwei nebeneinander liegenden Plattenkondensatoren, die eine gemeinsame mittlere Platte verwenden. Wird der Sensor geneigt, verschiebt sich, aufgrund der Erdbeschleunigung, die mittlere Platte des Differentialkondensators und das Kapazitätsverhältnis ändert sich.

Diese Änderung wird durch eine nachgeschaltete Elektronik ausgewertet und ein entsprechendes Ausgangssignal wird erzeugt.

Mechanische Daten	
Bauform	Quader, Q42
Abmessungen	67.7 x 42.5 x 42.5 mm
Gehäusewerkstoff	Kunststoff, PA12-GF30
Elektrischer Anschluss	Steckverbinder, M12 x 1
Umgebungsbedingungen	
Umgebungstemperatur	-25...+85 °C gemäß UL-Zulassung bis 70 °C
Vibrationsfestigkeit	55 Hz (1 mm)
Schockfestigkeit	30 g (11 ms)
Schutzart	IP68 IP69K
MTTF	159 Jahre nach SN 29500 (Ed. 99) 40 °C
Betriebsspannungsanzeige	
Betriebsspannungsanzeige	LED, grün
Schaltzustandsanzeige	
Schaltzustandsanzeige	LED, gelb

### Teachanleitung

Parameter	Teach-Eingang	LED-Anzeige
Nullpunkt-Offset (siehe Hinweis)	Pin 3 (GND) und Pin 8 für 5 Sekunden brücken	Status LED (gelb) blinkt, nach 1 Sek dauernd leuchtend, nach 3 Sek blinkend, nach 5 Sek dauernd leuchtend
Messbereich Anfang, X-Achse (siehe Hinweis)	Pin 1 (U <sub>a</sub> ) und Pin 8 für 1 Sekunde brücken	Status LED (grün) blinkt, nach 1 Sek dauernd leuchtend
Messbereich Ende, X-Achse (siehe Hinweis)	Pin 1 (U <sub>a</sub> ) und Pin 8 für 3 Sekunden brücken	Status LED (grün) blinkt, nach 1 Sek dauernd leuchtend, nach 3 Sek blinkend
Messbereich Anfang, Y-Achse (siehe Hinweis)	Pin 3 (GND) und Pin 8 für 1 Sekunde brücken	Status LED (gelb) blinkt, nach 1 Sek dauernd leuchtend
Messbereich Ende, Y-Achse (siehe Hinweis)	Pin 3 (GND) und Pin 8 für 3 Sekunden brücken	Status LED (gelb) blinkt, nach 1 Sek dauernd leuchtend, nach 3 Sek blinkend
<b>Modus für Voreinstellung Winkel</b>	Pin 1 (U <sub>a</sub> ) und Pin 8 für 10 Sek brücken. Innerhalb von 10 Sek muss ein weiterer Teacheingang gesetzt werden, ansonsten wird dieser Modus verlassen	Status LED (grün) blinkt, nach 10 Sek dauernd leuchtend
-10° bis +10°	Pin 3 (GND) und Pin 8 einmal kurz brücken	LED (gelb) blinkt einmal
-45° bis +45°	Pin 3 (GND) und Pin 8 zweimal kurz brücken	LED (gelb) blinkt zweimal
-60° bis +60°	Pin 3 (GND) und Pin 8 dreimal kurz brücken	LED (gelb) blinkt dreimal
-85° bis +85°	Pin 3 (GND) und Pin 8 viermal kurz brücken	LED (gelb) blinkt viermal
<b>Modus für Voreinstellung Funktion</b>	Pin 1 (U <sub>a</sub> ) und Pin 8 für 10 Sek brücken. Innerhalb von 10 Sek muss ein weiterer Teacheingang gesetzt werden, ansonsten wird dieser Modus verlassen	Status LED (grün) dauernd leuchtend, nach 10 Sek blinkend
Modus 1 "Obere Halbkugel", Werkseinstellung	Pin 1 (U <sub>a</sub> ) und Pin 8 einmal kurz brücken	LED (grün) blinkt einmal
Modus 2 "Untere Halbkugel"	Pin 1 (U <sub>a</sub> ) und Pin 8 zweimal kurz brücken	LED (grün) blinkt zweimal
Modus 3, 2 x 360°	Pin 1 (U <sub>a</sub> ) und Pin 8 dreimal kurz brücken	LED (grün) blinkt dreimal
Modus 4, X: 0 bis 360°, Y: aus	Pin 1 (U <sub>a</sub> ) und Pin 8 viermal kurz brücken	LED (grün) blinkt viermal
Modus 5, Y: 0 bis 360°, X: aus	Pin 1 (U <sub>a</sub> ) und Pin 8 fünfmal kurz brücken	LED (grün) blinkt fünfmal
<b>Modus für Filtereinstellung</b>	Pin 3 (GND) und Pin 8 für 10 Sek brücken. Innerhalb von 10 Sek muss ein weiterer Teacheingang gesetzt werden, ansonsten wird dieser Modus verlassen	Status LED (gelb) dauernd leuchtend, nach 10 Sek blinkend
24 Hz, Werkseinstellung	Pin 3 (GND) und Pin 8 einmal kurz brücken	LED (gelb) blinkt einmal
15 Hz	Pin 3 (GND) und Pin 8 zweimal kurz brücken	LED (gelb) blinkt zweimal
Wirksamster Filter	Pin 3 (GND) und Pin 8 dreimal kurz brücken	LED (gelb) blinkt dreimal
Werkseinstellung	Pin 3 (GND) oder Pin 1 (UB) und Pin 8 für 15 Sek brücken	LED nach 15 Sek schnell blinkend

#### Hinweis:

Beachten Sie, dass sich durch die Veränderung des Nullpunkts auch Messbereichsanfang und –ende um den Offset verändern. Bei den Funktionen „Obere Halbkugel“ und „Untere Halbkugel“ ist unter Umständen kein Nullpunktoffset möglich, da durch den Offset der Messbereich teilweise außerhalb des definierten Bereichs von 0°...±90° bzw. 90°...270° liegen würde. Dies muss auch bei der Parametrierung der Anfangs- und Endpunkte beachtet werden.

## Funktionszubehör

Typ	Ident-Nr.		Maßbild
TX3-Q20L60	6967118	Teach-Adapter für 8-polige Sensoren	
USB-2-IOL-0002	6825482	IO-Link-Master mit integrierter USB-Schnittstelle	