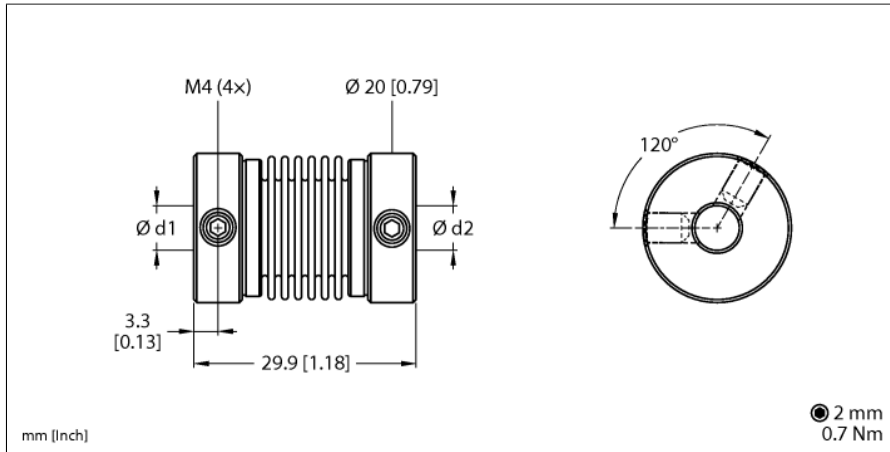


# Zubehör

## Wellenkupplung Balgkupplung für Vollwellendrehgeber RA-BC-E-20-06-06



Typ	RA-BC-E-20-06-06
Ident-No.	100048785
max. Drehzahl	10000 U/min
Umgebungstemperatur	-40...+200 °C

Balgkupplung aus Edelstahl Ø 20mm  
 Max. Drehmoment: 120Ncm  
 Max. Wellenversatz:  
 Radial: ± 0,25mm  
 Axial: ± 0,4mm  
 Angular: ± 4°  
 Drehfedersteife: 150Nm/rad  
 Radialfedersteife: 25N/mm  
 Trägheitsmoment: 18gcm<sup>2</sup>  
 Werkstoff Flansch: Edelstahl 1.4404  
 Werkstoff Balg: Edelstahl 1.4571  
 Bohrungsdurchmesser d1=6mm, d2=6mm