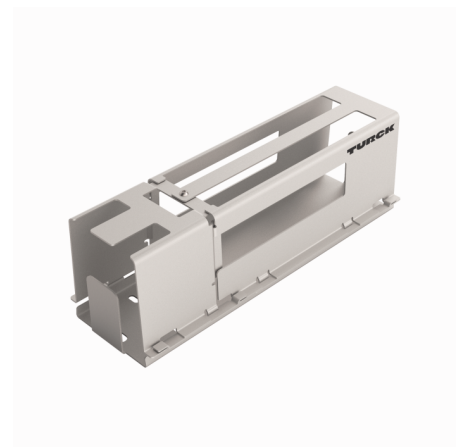
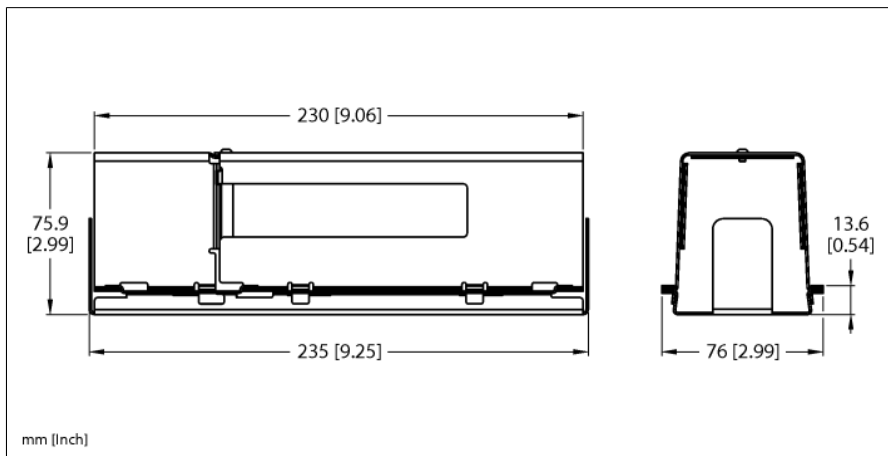


TBxx-L Schutzgehäuse aus Metall für EX-Anwendungen TB-SG-L



- Einsatz in ATEX Zone 2/22
- Modultypen: TBEN-L, TBDP, TBIL-M

Typ	TB-SG-L
Ident-No.	100014865

Allgemeine Information	
Umgebungstemperatur	-40...+70 °C
Gehäusematerial	Edelstahl 1mm