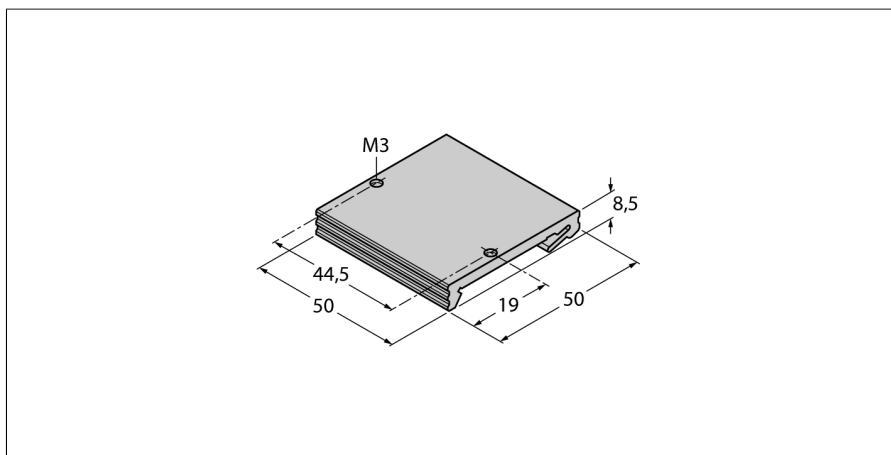


# Příslušenství pro sběrnice systémy

## Hliníkový montážní adaptér pro lišty DIN 35 mm

### pro moduly Fxx20 I/O typ S

#### FDN20-BKT-DIN



- úchytka na lištu DIN pro malé moduly Fxx20
- montuje se na standardní lištu DIN 35 mm
- sada obsahuje úchytka a 2 montážní šrouby
- stupeň krytí IP20

Typ	FDN20-BKT-DIN
ID č.	Z0076
Rozměry	50 x 50 x 8.5 mm
Materiál pouzdra	Aluminium
Stupeň krytí	IP20
Součást dodávky	úchytka a 2 montážní šrouby