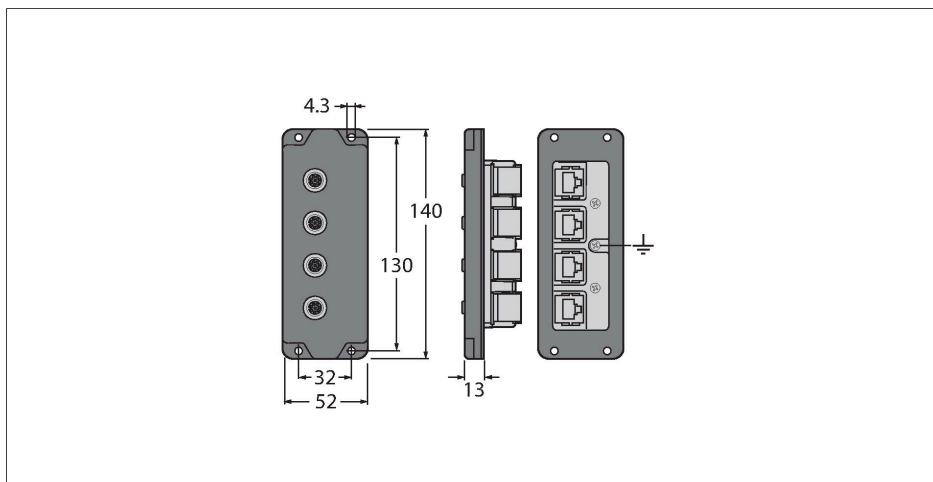


BIC-84-E424

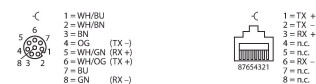
– panelová průchodka



Vlastnosti

- 4pinová panelová průchodka
- 8pinový, M12 (IP67)
- RJ45 (IP20)

Zapojení kontaktů



Technické údaje

Typ	BIC-84-E424
ID č.	U8712
Konektor A	zásuvka, M12 x 1
Počet pinů	4
Způsob montáže	čelní montáž
Typ ochrany	IP67
Konektor B	RJ45
Síťový protokol	Ethernet
Mechanické a chemické vlastnosti	
Okolní teplota (pevná)	-40... +80 °C