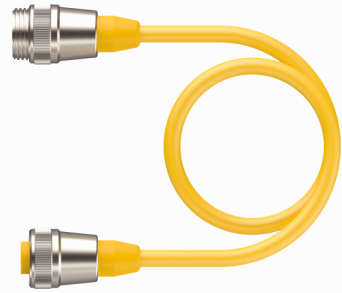
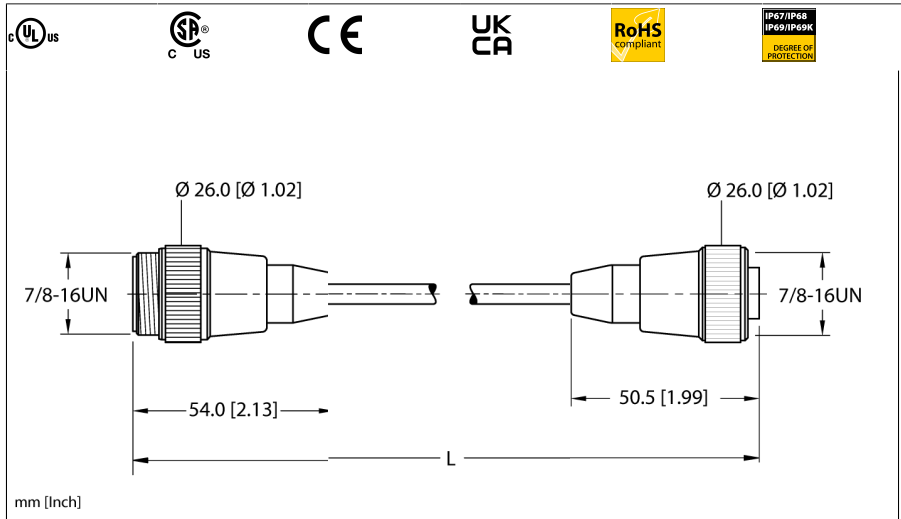


Kabel pro senzory a akční členy

Propojovací kabel

RSM RKM 40-2M



- zástrčka 7/8" přímá 4pinová
- zásuvka 7/8" přímá minifast
- přístrojový kabel
- PVC plášť žlutý, 4 × 18 AWG
- odolnost vůči UV
- odolnost při ohybu za studena -40 °C
- odolnost vůči oleji
- třída hořlavosti: UL 1685 FT4, UL1061, CSA FT4
- schválení Flexlife a C-Track

Typ	RSM RKM 40-2M
ID č.	U2280-0
Konektor A	zástrčka, 7/8"-16UN, přímý
Počet pólů	4
Držák kontaktů	plast, TPU, žlutá
Tělo zásuvky	plast, TPU, žlutá
Převlečná matice / šroub	mosaz, CuZn, niklováno
mechanická životnost	> 100 cyklů
Stupeň znečištění	3
Typ ochrany	IP67, IP68, IP69, IP69K
	NEMA: 1, 3, 4, 6P, 12

Konektor B	zásuvka, 7/8"-16UN, přímé
Počet pólů	4 pins
Držák kontaktů	plast, TPU, žlutá
Tělo zásuvky	plast, TPU, žlutá
Převlečná matice / šroub	mosaz, CuZn, niklováno
Utahovací moment	2 Nm
Stupeň krytí	IP67, IP68, IP69, IP69K
	NEMA: 1, 3, 4, 6P, 12

Kabel	
Kabel Ident.	RF50548
Počet žil	4
Průměr kabelu	Ø 6.73mm
Délka kabelu	2 m, (+ 50 mm nebo 4% délky / -0,0, větší z obou hodnot) m
Materiál kabelu	PVC, žlutá
Průměr vodiče	0.076 "
Materiál vodiče	TC (cínovaná měď)
Izolace žil	PVC
Průřez žily	4 x 18 AWG / [asi 0,75 mm ²]
Konstrukce žily	19 x 0.0092"
Barva žil	BN, WH, BU, BK

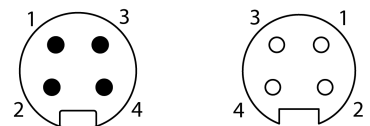
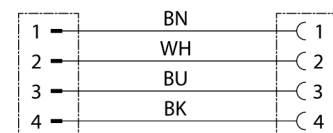


Schéma zapojení



Elektrické vlastnosti při +20 °C

Jmenovité napětí	600V
Proudové zatížení	9AA

Mechanické a chemické vlastnosti

Poloměr ohybu (pevné umístění)	≥ 5 x Ø
Poloměr pohybu (pohyblivé umístění)	≥ 10 x Ø
Odolnost při ohybu za studena	-40 °C
Cyklů ohybů 20 x Ø	10 mil. *
	Při správné instalaci 20 °C, 50 % RH a rychlosti cyklu ≤ 0.5 cyklů za sec.
C-Track	ano
v klidovém stavu	-40... +105°C
v zatíženém stavu	5... +105°C
Okolní teplota během instalace	-10...+105 °C

Certifikát**Upozornění**

Použití kabelu při extrémních teplotách, když je vystaven určitým chemikáliím a nad jmenovitou rychlostí cyklu nebo pod jmenovitým poloměrem ohybu kabelu, může snížit pevnost v ohybu.

Upozornění

- Ne rezervăm dreptul de a efectua modificări tehnice fără înștiințare prealabilă.