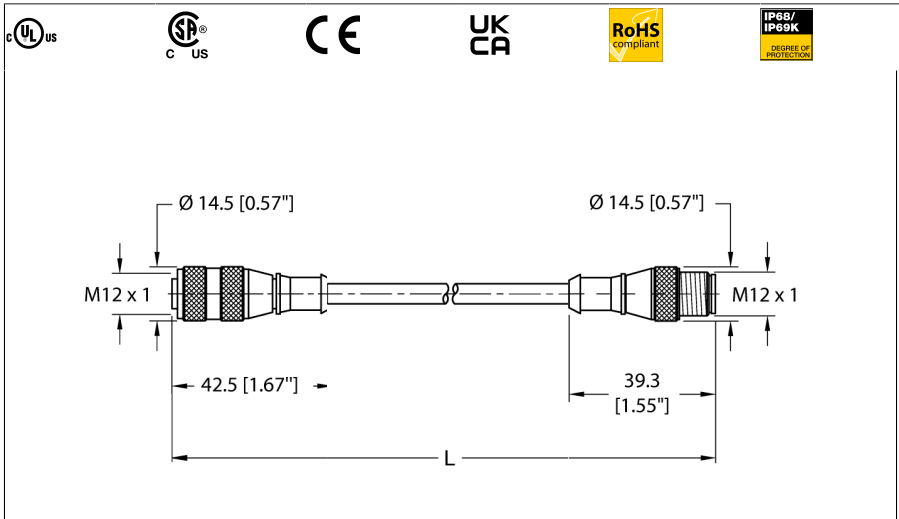


Kabely pro senzory a akční členy / PVC

Propojovací kabel

RK 4.5T-2-RS 4.5T



Typ	RK 4.5T-2-RS 4.5T
ID č.	U2187-1

Konektor A	zásuvka, M12 x 1, přímý, kódování A
Specifikace konstrukce	dle IEC 61076-2-101
Počet pinů	5
Držák kontaktů	plast, Nylon or TPU, černá
Tělo zásuvky	plast, TPU, žlutá
Převlečná matice / šroub	mosaz, CuZn, niklováno
Těsnění	O kroužek, plast, FKM/FPM
Utahovací moment	0.8 ... 1 Nm (zkontrolujte max hodnotu protikusu!)
mechanická životnost	> 100 cyklů
Stupeň znečištění	3
Typ ochrany	IP68, IP69K NEMA: 1, 3, 4, 6P

Konektor B	zástrčka, M12 x 1, přímé, kódování A
Specifikace konstrukce	dle IEC 61076-2-101
Počet pólů	5
Držák kontaktů	plast, Nylon or TPU, žlutá
Tělo zásuvky	plast, TPU, žlutá
Převlečná matice / šroub	mosaz, CuZn, niklováno
Utahovací moment	0.8 ... 1 Nm (zkontrolujte max hodnotu protikusu!)
mechanická životnost	> 100 cyklů
Stupeň znečištění	3
Stupeň krytí	IP68, IP69K NEMA: 1, 3, 4, 6P

Kabel	
-------	--



- zásuvka M12 přímá 5pinová
- zástrčka M12 přímá 5pinová
- materiál pláště: PVC
- barva pláště: šedá
- stupeň krytí: IP68, IP69K
- zásuvka M12 přímá 5pinová
- zástrčka M12 přímá 5pinová
- přístrojový kabel
- PVC plášť šedý, 5 x 22 AWG
- odolnost vůči UV
- odolnost při ohybu za studena -40 °C
- odolnost vůči oleji
- třída hořlavosti: UL 1685 FT4, UL 1061, CSA FT4
- schválení Flexlife a C-Track

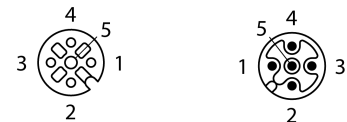


Schéma zapojení

1)	BN	- 1
2)	WH	- 2
3)	BU	- 3
4)	BK	- 4
5)	GY	- 5

Kabel Ident.	RF50543
Počet žil	5
Průměr kabelu	Ø 5.69mm
Délka kabelu	2 m, (+ 50 mm nebo 4% délky / -0,0, větší z obou hodnot) m
Materiál kabelu	PVC, šedá
Průměr vodiče	0.054 "
Materiál vodiče	TC (cínovaná měď)
Izolace žil	PVC
Průřez žíly	5 x 22 AWG / [asi 0,34 mm ²]
Konstrukce žíly	19 x 0.0058"
Barva žil	BN, WH, BU, BK, GY

Elektrické vlastnosti při +20 °C	
Jmenovité napětí	250V
Proudové zatížení	4AA

Mechanické a chemické vlastnosti	
Poloměr ohybu (pevné umístění)	≥ 5 x Ø
Poloměr pohybu (pohyblivé umístění)	≥ 10 x Ø
Odolnost při ohybu za studena	-40 °C
Cyklů ohybů 20 x Ø	10 mil. cyklů Při správné instalaci 20 °C, 50 % RH a rychlosti cyklu ≤ 0.5 cyklů za sec.
C-Track	ano
Okolní teplota (pevná)	-40... +105°C
Okolní teplota (mobilní)	5... +105°C
Okolní teplota během instalace	-10...+105 °C

Certifikát

Upozornění	
	Použití kabelu při extrémních teplotách, když je vystaven určitým chemikáliím a nad jmenovitou rychlostí cyklu nebo pod jmenovitým poloměrem ohybu kabelu, může snížit pevnost v ohybu.
Upozornění	- Ne rezervăm dreptul de a efectua modificări tehnice fără înștiințare prealabilă.